

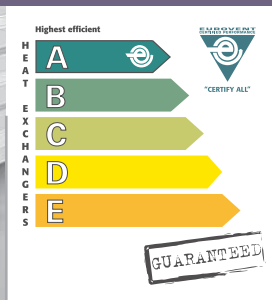


Axialverflüssiger mit Energieeffizienzklassen

Axial condensers with Energy Efficiency Classes



1



Güntner
Tragrohr-
Konstruktion
Güntner
floating coil
principle

Güntner
Tragprofile

Güntner
supporting
profiles

Energielabel

Energy label



GVH/GVV

R134a, R404A, R507, R407C ...

Bewährte Güntner Tragrohr-Konstruktion
Alle Ventilatoren in der Ausführung Wärmeklasse 155
Leistungsangaben gelten für R404A

Güntner's proven floating coil design
All fans in thermal class 155 design
Indicated capacities applicable to R404A

www.guentner.de

Anwendungsvorteile für Anlagenbauer, Planer und Betreiber

Application benefits for contractors, planners and operators



Verringerter bauseitiger Aufwand

- Geringere Anzahl der Gerätefüße durch Güntner Tragprofile, daher weniger Fundamente notwendig
- Bis 12 m Gerätelänge max. 6 Füße
- Niedrigere Dachlast durch reduziertes Gerätegewicht

Hohe Sicherheit gegen Leckagen

- Bewährtes Güntner Tragrohrsystem
- Bewährte Güntner Tragprofile
- Selbsttragende Gehäusekonstruktion
- Geringe Durchbiegung bei Kran- und Staplertransport
- Verringerte Aufstellverwindung
- Hohe Steifigkeit bei reduziertem Gewicht

Neue Schallabstufungen

Die verbesserten Schallabstufungen der Güntner Verflüssiger gewährleisten optimale Anpassung an schalltechnische Anforderungen.

- Zusätzliche Schallstufe M zwischen N und L, 5 Schallabstufungen statt bisher 4
- Jetzt Geräte mit neuartigen Owllet-Ventilatoren (Ø 800 mm) mit verbessertem Wirkungsgrad und niedrigerem Schalldruckpegel

Umfangreiches Zubehörprogramm

Ermöglicht individuelle Ausführungsvarianten. Güntner Schaltschränke mit Steuer- und Regelkomponenten werden nach höchsten Qualitätsstandards im eigenen Werk gefertigt und sind optimal an Verflüssiger angepasst.

Sparen Sie wertvolle Arbeitszeit durch werkseitig montierte Güntner Schaltschränke!

Weitere Information unter:
www.guentner.de

Less work on site

- Unit has fewer feet due to Güntner supporting profiles, therefore fewer foundations required
- Maximum of 6 feet for units up to 12 m long
- Less roof load due to reduced unit weight

Good protection against leakage

- Güntner's proven floating coil design
- Güntner's tried and tested supporting profiles
- Self-supporting casing structure
- Minimal flexion during crane and forklift transport
- Reduced assembly torsion
- More rigidity with less weight

New noise graduations

The improved sound graduation of the Güntner condensers guarantees maximum compliance with noise regulations.

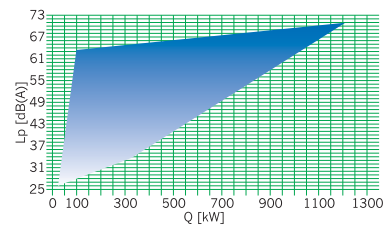
- Additional noise level M between N and L, 5 sound graduations instead of the previous 4
- Now units are equipped with owl fans (Ø 800 mm) with enhanced efficiency and lower sound pressure level

Wide range of accessories

Allows individual design variants. Güntner switch cabinets with control and regulation components are manufactured in the company's own plant and are made to comply with the highest quality standards. They are specially designed for the use with condensers.

Save precious working time by using factory-installed switch cabinets.

For additional information, consult our website at www.guentner.de.



Nomenklatur / Nomenclature

Güntner Axialverflüssiger	Güntner axial condenser	GV	
Horizontal	Horizontal	H	
Vertikal	Vertical	V	
Ventilator Ø 800 mm	Fan Ø 800 mm	080	
Generation	Generation	.3	
Baugrößenmodul	Module of size	A/	
Anzahl der Ventilatoren	Number of fans	2 x 6	
Normalausführung	Standard design		-N
Mittelleise Ausführung	Medium noise level design		-M
Leise Ausführung	Low noise level design		-L
Sehr leise Ausführung	Super low noise level design		-S
Extrem leise Ausführung	Extremely low noise level design		-E
Spannung / Phase / Frequenz	400 V 3~ 50 Hz Δ		D
Voltage / Phase / Frequency	230 V 1~ 50 Hz		W
	400 V 3~ 50 Hz Y		S

Korrekturfaktoren nach Eurovent

Correction factors acc. to Eurovent

Korrekturfaktoren (f_R)
für andere Kältemittel
nach Eurovent

Kältemittel / Refrigerant	f_R Faktor / Factor
R134a	0.93
R407A	0.83
R507	1

Correction factors (f_R)
for other refrigerants
acc. to Eurovent

tatsächliche Verflüssigerleistung \dot{Q}_C = Verflüssigernennleistung \dot{Q}_{CN} × Korrekturfaktor f_R
actual condenser capacity \dot{Q}_C = nominal condenser capacity \dot{Q}_{CN} × correction factor f_R

Korrekturfaktoren (f_M)
für andere Lamellenmateri-
alien nach Eurovent

Lamellenmaterial / Fin material	f_M Faktor / Factor
Aluminium	1
Aluminium beschichtet / Coated Aluminium	0.97
Kupfer / Copper	1.03

Correction factors (f_M)
for other fin materials
acc. to Eurovent

tatsächliche Kälteleistung \dot{Q}_C = Kältenennleistung \dot{Q}_{CN} × Korrekturfaktor f_M
actual refrigerating capacity \dot{Q}_C = nominal refrigerating capacity \dot{Q}_{CN} × correction factor f_M

Güntner Product Calculator die bessere Wahl

Güntner Product Calculator the perfect choice

Für eine **genaue thermodynamische Auslegung** mit anderen Betriebsmitteln (auch für andere Kältemittel, geodätische Höhen und Epoxidharz-beschichtete Lamellen) empfehlen wir die Verwendung des **Güntner Product Calculator**.

Die Software ermöglicht auch die sichere, einfache Auslegung des passenden Schaltschranks mit Steuer- und Regelkomponenten.

We recommend that you use the **Güntner Product Calculator** for an **exact thermodynamic design** in different operating conditions (also for other refrigerants, heights above sea level and epoxy resin coated fins).

The software also renders it possible to produce a safe, simple control panel design including control and regulation components.

Kältemittel
Refrigerant

Lufttemperatur
Air temperature

geodätische Höhe
Height above sea level

Schalldruckpegel
Sound pressure level

Epoxidharz-
beschichtete
Lamellen
Epoxy resin coated
fins

Leistungsumrechnung

Temperatur und Aufstellhöhe

Capacity calculation

Temperature and installation altitude

Diagramm zur Bestimmung der Verflüssiger-Nennleistung (Katalog) in Abhängigkeit von t_c und t_{L1} bei einer Heißgasüberhitzung von $\Delta t_h = 25$ K

$$\dot{Q}_C = \dot{Q}_{CN} \cdot f_N \cdot f_R \cdot f_M \cdot f_H$$

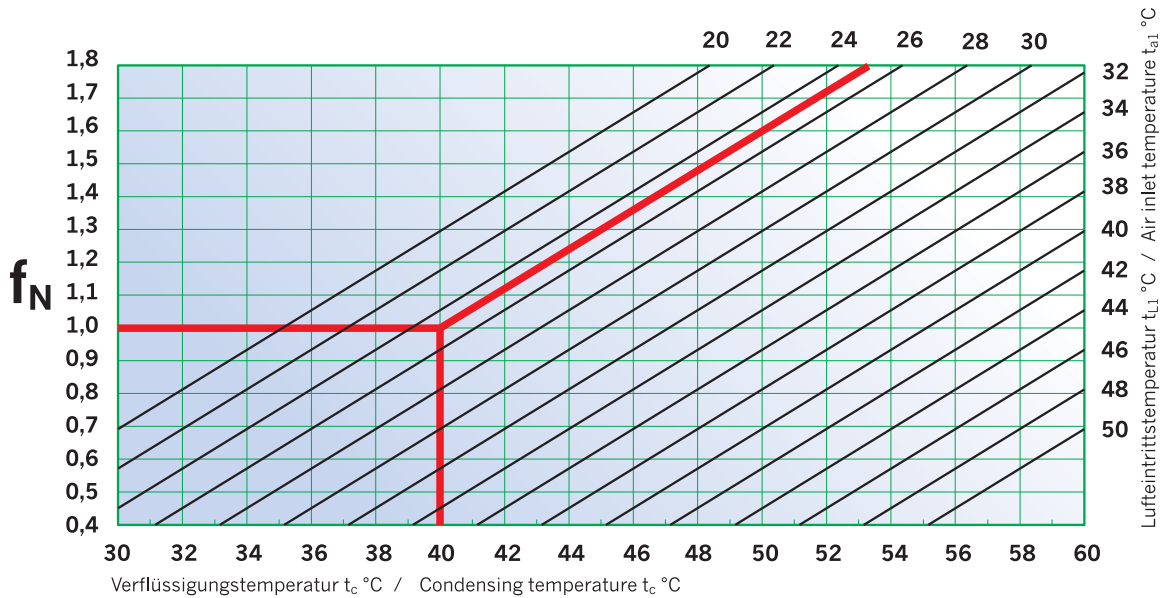
\dot{Q}_C = tatsächliche Leistung
Faktoren für f_M und f_R siehe Seite 3

\dot{Q}_C = actual capacity
Factors for f_M and f_R see page 3

Diagram for calculation of nominal condensing capacity depending on t_c and t_{a1} for hot gas superheating of $\Delta t_h = 25$ K

Genauere Daten sind nur durch Berechnung über den Güntner Product Calculator möglich.

Exact data can only be obtained by using the Güntner Product Calculator.



Umrechnung nur näherungsweise. Einfluß des Druckabfalls kann nur mit GPC berücksichtigt werden.

Only approximate conversion values. Effect of pressure drop can only be taken into consideration with GPC.

\dot{Q}_N (Heißgastemp./hot gas temp., t_c , t_{L1}/t_{a1} , Unterkühlung/Subcooling, H) → Güntner Product Calculator

Korrekturfaktoren

Correction factors

		Korrekturfaktor zur Bestimmung der Verflüssiger-Nennleistung (Katalog) in Abhängigkeit von der Aufstellhöhe.					
		Correction factor for calculation of nominal condensing capacity depending on the installation altitude.					
Meter über NN Meters above NN (Sea level)	H	0	500	1000	1500	2000	2500
Ventilator / Fan ≤ Ø 650	f_H	1,0	0,97	0,94	0,91	0,88	0,85
Ventilator / Fan ≥ Ø 800	f_H	1,0	0,96	0,91	0,87	0,83	0,80

Leistungstabellen
für Temperaturbedingungen
nach Eurovent
Gewichte und Maße

Capacity tables
for temperature conditions
acc. to Eurovent
Weights and Measures

GVH/V .../...-N...													
Typ Type	\dot{Q}_{cV} Nennleistung Nominal capacity R404A $\Delta t = 15 K$		\dot{V}_L Luftvolumenstrom Air volume flow		aufgenommene el. Leistung consumed power $P_{el\ total}$		Energieeffizienzklasse Energy efficiency class Δ / Y	Schalldruck- pegel Sound pressure level dB(A)10m		Strang- Anzahl Number of passes	Gewicht Weight kg	Rohr- volumen Tube volume l	Fläche Surface m ²
	Δ	Y	Δ	Y	Δ	Y		Δ	Y				
	kW	kW	m ³ /h	m ³ /h	kW	kW							
045.1A/1 ... W	19,8	—	5210	—	0,49	—	D	47	—	4	61	8	40
045.1C/1 ... W	23,1	—	5680	—	0,47	—	C	47	—	6	72	10	54
045.1A/2 ... W	40,8	—	10530	—	0,98	—	D	50	—	9	108	15	83
045.1C/2 ... W	46,2	—	11400	—	0,93	—	C	50	—	9	133	19	111
045.1A/3 ... W	61,1	—	15900	—	1,47	—	D	51	—	13	156	22	126
045.1C/3 ... W	70,6	—	17200	—	1,4	—	C	51	—	18	192	28	167
050.1A/1 ... D*+S	27,1	22,1	7360	5540	0,72	0,52	D / D	49	43	6	82	11	50
050.1C/1 ... D*+S	32,2	26,8	8190	6290	0,69	0,51	C / C	49	43	6	96	16	73
050.1A/2 ... D*+S	55,2	45,0	14870	11220	1,44	1,04	D / D	52	46	12	152	22	104
050.1C/2 ... D*+S	65,1	54,1	16440	12650	1,37	1,01	C / C	51	45	12	179	31	150
050.1A/3 ... D*+S	82,3	68,1	22390	16890	2,15	1,56	D / D	53	47	15	221	32	157
050.1B/3 ... D*+S	89,8	75,0	23790	18150	2,09	1,54	D / C	53	47	15	241	40	191
050.1C/3 ... D*+S	98,6	81,7	24690	19000	2,06	1,52	C / C	53	47	20	261	47	226
050.1B/4 ... D*+S	119,9	100,2	31750	24230	2,78	2,05	D / C	54	48	20	321	53	256
065.1A/1 ... D+S	44,2	36,1	13110	9880	2	1,29	E / E	59	52	10	99	16	66
065.1B/1 ... D+S	49,4	41,0	14140	10780	1,92	1,26	E / D	59	52	10	112	19	81
065.1C/1 ... D+S	53,5	44,9	14830	11410	1,89	1,24	E / D	59	52	10	123	22	96
065.1A/2 ... D+S	88,7	74,0	26540	20020	4	2,58	E / E	62	55	16	184	30	136
065.1B/2 ... D+S	100,1	83,3	28490	21750	3,84	2,51	E / D	61	54	20	207	36	166
065.1C/2 ... D+S	108,1	90,8	29800	22960	3,78	2,48	E / D	61	54	20	230	43	196
065.1A/3 ... D+S	130,5	110,3	39950	30160	6	3,87	E / E	63	56	20	268	46	206
065.1B/3 ... D+S	150,0	125,6	42830	32710	5,76	3,77	E / D	63	56	27	302	56	251
065.1C/3 ... D+S	161,3	136,1	44770	34500	5,67	3,72	E / D	63	56	27	345	66	296
065.1B/4 ... D+S	203,1	168,6	57170	43670	7,68	5,02	E / D	64	57	41	473	73	336
050.1A/2x2 ... D*+S	110,4	90,0	29750	22430	2,87	2,08	D / D	54	48	24	181	54	207
050.1C/2x2 ... D*+S	130,3	108,2	32880	25290	2,75	2,02	C / C	54	48	24	207	69	299
050.1A/2x3 ... D*+S	166,1	137,2	44770	33780	2,15	3,12	B / D	56	50	31	321	72	314
050.1C/2x3 ... D*+S	198,5	164,0	49380	38000	4,12	3,04	C / C	56	50	41	457	101	452
065.1A/2x2 ... D+S	177,3	147,9	53070	40040	8	5,16	E / E	64	57	32	406	71	272
065.1B/2x2 ... D+S	201,7	167,4	56970	43500	7,68	5,02	E / D	64	57	41	452	83	332
065.1C/2x2 ... D+S	217,7	182,6	59600	45910	7,56	4,96	E / D	64	57	41	497	92	393
065.1A/2x3 ... D+S	263,3	222,2	79900	60320	12	7,74	E / E	66	59	41	566	99	412
065.1B/2x3 ... D+S	300,0	251,3	85650	65420	11,52	7,53	E / D	66	59	54	636	116	502
065.1C/2x3 ... D+S	322,6	272,1	89530	69000	11,34	7,44	E / D	66	59	54	713	137	593
065.1B/2x4 ... D+S	406,2	337,3	114340	87350	15,36	10,04	E / D	67	60	82	829	155	672

D* = Verflüssiger ist auch mit Ventilatoren 1~ 230 V 50 Hz (GVH/V ... W) lieferbar.
Technische Daten aller Ventilatoren siehe Tabelle Seite 10.
D* = Condensers available with 1~ 230 V 50 Hz fans (GVH/V ... W).
Technical data for all fans see table page 10.

Leistungstabellen

für Temperaturbedingungen
nach Eurovent

Gewichte und Maße

Capacity tables

for temperature conditions
acc. to Eurovent

Weights and Measures

GVH/V .../...-L...

Typ Type	\dot{Q}_{CN} Nennleistung Nominal capacity		\dot{V}_L Luftvolumenstrom Air volume flow		aufgenommene el. Leistung consumed power		Energieeffizienzklasse Energy efficiency class	Schalldruck- pegel Sound pressure level		Strang- Anzahl Number of passes	Gewicht Weight	Rohr- volumen Tube volume	Fläche Surface
	R404A $\Delta t = 15 K$				P_{ej} total								
	Δ	Y	Δ	Y	Δ	Y		Δ / Y	Δ				
	kW	kW	m ³ /h	m ³ /h	kW	kW		dB(A)10m			kg	l	m ²
045.1A/1 ... W	14,6	—	3420	—	0,18	—	B	36	—	4	61	8	40
045.1C/1 ... W	16,8	—	3750	—	0,18	—	B	36	—	6	72	10	54
045.1A/2 ... W	29,9	—	6920	—	0,36	—	B	39	—	9	108	15	83
045.1C/2 ... W	34,1	—	7540	—	0,36	—	B	39	—	9	133	19	111
045.1A/3 ... W	44,7	—	10400	—	0,55	—	B	40	—	13	156	22	126
045.1C/3 ... W	50,9	—	11300	—	0,53	—	B	40	—	18	192	28	167
050.1A/1 ... D*+S	20,4	16,1	4970	3680	0,28	0,18	B / B	39	32	6	82	11	50
050.1C/1 ... D*+S	24,3	19,7	5540	4220	0,28	0,18	B / A	39	32	6	96	16	73
050.1A/2 ... D*+S	41,4	32,9	10040	7460	0,57	0,36	B / B	42	35	12	152	22	104
050.1C/2 ... D*+S	49,1	39,7	11120	8480	0,55	0,35	B / A	41	34	12	179	31	150
050.1A/3 ... D*+S	62,8	50,0	15110	11240	0,85	0,55	B / B	43	36	15	221	32	157
050.1B/3 ... D*+S	68,8	55,6	16080	12140	0,84	0,53	B / B	43	36	15	241	40	191
050.1C/3 ... D*+S	74,0	59,6	16700	12740	0,83	0,53	B / A	43	36	20	261	47	226
050.1B/4 ... D*+S	92,0	74,4	21460	16210	1,12	0,71	B / B	44	37	20	321	53	256
065.1A/1 ... D*+S	32,0	26,0	8410	6390	0,69	0,44	C / C	47	41	10	99	16	66
065.1B/1 ... D*+S	36,2	29,6	9090	6990	0,67	0,43	C / C	47	41	10	112	19	81
065.1C/1 ... D*+S	39,4	32,5	9550	7420	0,65	0,42	C / B	47	41	10	123	22	96
065.1A/2 ... D*+S	66,0	53,7	17020	12950	1,38	0,88	C / C	50	44	16	184	30	136
065.1B/2 ... D*+S	73,3	60,0	18320	14110	1,34	0,86	C / C	49	43	20	207	36	166
065.1C/2 ... D*+S	79,6	65,6	19190	14920	1,3	0,85	C / B	49	43	20	230	43	196
065.1A/3 ... D*+S	99,1	81,6	25630	19510	2,07	1,33	C / C	51	45	20	268	46	206
065.1B/3 ... D*+S	111,1	91,5	27540	21220	2,01	1,3	C / B	51	45	27	302	56	251
065.1C/3 ... D*+S	120,1	99,1	28830	22420	1,95	1,27	C / B	51	45	27	345	66	296
065.1B/4 ... D*+S	148,2	121,3	36760	28330	2,68	1,73	C / B	52	46	41	473	73	336
050.1A/2x2 ... D*+S	82,8	65,8	20080	14930	1,14	0,73	B / B	44	37	24	181	54	207
050.1C/2x2 ... D*+S	98,2	79,4	22240	16960	1,1	0,7	B / A	44	37	24	207	69	299
050.1A/2x3 ... D*+S	126,2	100,4	30220	22480	1,7	1,09	B / B	46	39	31	321	72	314
050.1C/2x3 ... D*+S	148,3	119,4	33400	25490	1,66	1,06	B / A	46	39	41	457	101	452
065.1A/2x2 ... D*+S	132,0	107,5	34040	25910	2,76	1,77	C / C	52	46	32	406	71	272
065.1B/2x2 ... D*+S	147,2	120,4	36630	28210	2,68	1,73	C / C	52	46	41	452	83	332
065.1C/2x2 ... D*+S	159,8	131,5	38390	29840	2,6	1,7	C / B	52	46	41	497	92	393
065.1A/2x3 ... D*+S	199,4	163,8	51260	39030	4,14	2,65	C / C	54	48	41	566	99	412
065.1B/2x3 ... D*+S	222,3	183,1	55080	42440	4,02	2,59	C / B	54	48	54	636	116	502
065.1C/2x3 ... D*+S	240,3	198,3	57670	44850	3,9	2,54	C / B	54	48	54	713	137	593
065.1B/2x4 ... D*+S	296,4	242,5	73520	56660	5,36	3,46	C / B	55	49	82	829	155	672

D* = Verflüssiger ist auch mit Ventilatoren 1~ 230 V 50 Hz (GVH/V ... W) lieferbar.

Technische Daten aller Ventilatoren siehe Tabelle Seite 10.

D* = Condensers available with 1~ 230 V 50 Hz fans (GVH/V ... W).

Technical data for all fans see table page 10.

Leistungstabellen
für Temperaturbedingungen
nach Eurovent
Gewichte und Maße

Capacity tables
for temperature conditions
acc. to Eurovent
Weights and Measures

GVH/V .../...-S...													
Typ Type	\dot{Q}_{cN} Nennleistung Nominal capacity R404A $\Delta t = 15 K$		\dot{V}_L Luftvolumenstrom Air volume flow		aufgenommene el. Leistung consumed power $P_{el\ total}$		Energieeffizienzklasse Energy efficiency class Δ / Y	Schalldruck- pegel Sound pressure level		Strang- Anzahl Number of passes	Gewicht Weight	Rohr- volumen Tube volume	Fläche Surface
	Δ	Y	Δ	Y	Δ	Y		Δ	Y				
	kW	kW	m ³ /h	m ³ /h	kW	kW		dB(A)10m					
045.1A/1 ... W	11,7	—	2570	—	0,12	—	B	31	—	4	61	8	40
045.1C/1 ... W	13,6	—	2890	—	0,12	—	A	31	—	6	72	10	54
045.1A/2 ... W	23,8	—	5210	—	0,24	—	B	34	—	9	108	15	83
045.1C/2 ... W	27,8	—	5830	—	0,23	—	A	34	—	9	133	19	111
045.1A/3 ... W	35,8	—	7850	—	0,35	—	B	35	—	13	156	23	126
045.1C/3 ... W	41,4	—	8770	—	0,35	—	A	35	—	18	192	30	167
050.1A/1 ... D*+S	16,0	13,4	3650	2920	0,13	0,09	A / A	31	27	6	82	11	50
050.1C/1 ... D*+S	19,2	16,1	4080	3310	0,13	0,08	A / A	31	27	6	96	16	73
050.1A/2 ... D*+S	32,6	27,3	7390	5920	0,26	0,17	A / A	34	30	12	152	22	104
050.1C/2 ... D*+S	38,6	32,5	8190	6640	0,26	0,17	A / A	33	29	12	179	31	150
050.1A/3 ... D*+S	49,6	41,5	11120	8910	0,4	0,26	A / A	35	31	15	221	32	157
050.1B/3 ... D*+S	54,6	45,9	11850	9560	0,39	0,26	A / A	35	31	15	241	40	191
050.1C/3 ... D*+S	58,0	48,8	12300	9980	0,38	0,25	A / A	35	31	20	261	47	226
050.1B/4 ... D*+S	72,9	61,3	15810	12770	0,52	0,34	A / A	36	32	20	321	53	256
065.1A/1 ... D*+S	25,2	20,2	6150	4650	0,36	0,23	B / B	40	33	10	99	16	66
065.1B/1 ... D*+S	28,4	23,1	6640	5100	0,35	0,23	B / B	40	33	10	112	19	81
065.1C/1 ... D*+S	30,9	25,2	6980	5420	0,34	0,22	B / A	40	33	10	123	22	96
065.1A/2 ... D*+S	52,1	42,0	12440	9440	0,72	0,46	B / B	43	36	16	184	30	136
065.1B/2 ... D*+S	57,9	46,7	13390	10290	0,7	0,45	B / B	42	35	20	207	36	166
065.1C/2 ... D*+S	62,5	51,0	14040	10910	0,68	0,45	B / A	42	35	20	230	43	196
065.1A/3 ... D*+S	79,2	63,9	18740	14220	1,07	0,69	B / B	44	37	20	268	46	206
065.1B/3 ... D*+S	87,5	71,0	20130	15490	1,05	0,68	B / B	44	37	27	302	56	251
065.1C/3 ... D*+S	94,5	77,1	21090	16390	1,02	0,67	B / A	44	37	27	345	66	296
065.1B/4 ... D*+S	116,8	94,3	26870	20680	1,4	0,9	B / B	45	38	41	473	73	336
050.1A/2x2 ... D*+S	65,2	54,6	14780	11840	0,53	0,35	A / A	36	32	24	181	54	207
050.1C/2x2 ... D*+S	77,2	65,0	16380	13290	0,51	0,34	A / A	36	32	24	207	69	299
050.1A/2x3 ... D*+S	99,6	83,3	22250	17830	0,79	0,52	A / A	38	34	31	321	72	314
050.1C/2x3 ... D*+S	116,1	97,7	24600	19960	0,77	0,34	A / A	38	34	41	457	101	452
065.1A/2x2 ... D*+S	104,2	83,9	24890	18870	1,43	0,92	B / B	45	38	32	406	71	272
065.1B/2x2 ... D*+S	115,5	93,6	26770	20590	1,4	0,9	B / B	45	38	41	452	83	332
065.1C/2x2 ... D*+S	125,3	102,1	28070	21810	1,36	0,89	B / A	45	38	41	497	92	393
065.1A/2x3 ... D*+S	158,9	128,0	37470	28430	2,15	1,38	B / B	47	40	41	566	99	412
065.1B/2x3 ... D*+S	174,9	141,9	40260	30970	2,1	1,35	B / B	47	40	54	636	116	502
065.1C/2x3 ... D*+S	188,9	154,2	42170	32780	2,05	1,34	B / A	47	40	54	713	137	593
065.1B/2x4 ... D*+S	233,7	188,6	53740	41350	2,8	1,8	B / B	48	41	82	829	155	672

D* = Verflüssiger ist auch mit Ventilatoren 1~ 230 V 50 Hz (GVH/V ... W) lieferbar.
Technische Daten aller Ventilatoren siehe Tabelle Seite 10.
D* = Condensers available with 1~ 230 V 50 Hz fans (GVH/V ... W).
Technical data for all fans see table page 10.

Leistungstabellen

für Temperaturbedingungen
nach Eurovent

Gewichte und Maße

Capacity tables

for temperature conditions
acc. to Eurovent

Weights and Measures

GVH/V .../...-E...																			
Typ Type	\dot{Q}_{CN} Nennleistung Nominal capacity		\dot{V}_L Luftvolumenstrom Air volume flow		aufgenommene el. Leistung consumed power		Energieeffizienzklasse Energy efficiency class	Schalldruck- pegel Sound pressure level		Strang- Anzahl Number of passes	Gewicht Weight	Rohr- volumen Tube volume	Fläche Surface						
	R404A $\Delta t = 15\text{ K}$				P_{ei} total														
	Δ	Y	Δ	Y	Δ	Y		Δ / Y	Δ					Y					
kW		kW		m ³ /h		m ³ /h		kW		kW		dB(A)10m		kg		l		m ²	

050.1A/1 ... D+S	13,8	8,7	3040	1750	0,09	0,04	A / A	28	16	6	82	11	50
050.1C/1 ... D+S	16,8	10,5	3470	2010	0,08	0,04	A / A	28	16	6	96	16	73
050.1A/2 ... D+S	28,2	17,7	6160	3540	0,17	0,08	A / A	31	19	12	152	22	104
050.1C/2 ... D+S	33,9	21,2	6980	4040	0,17	0,08	A / A	30	18	12	179	31	150
050.1A/3 ... D+S	42,9	27,0	9280	5330	0,26	0,13	A / A	32	20	15	221	32	157
050.1B/3 ... D+S	47,6	29,9	10010	5770	0,26	0,12	A / A	32	20	15	241	40	191
050.1C/3 ... D+S	50,8	31,8	10480	6080	0,25	0,12	A / A	32	20	20	261	47	226
050.1B/4 ... D+S	63,6	40,0	13360	7700	0,34	0,16	A / A	33	21	20	321	53	256
065.1A/1 ... D*+S	22,4	15,4	5300	3320	0,24	0,12	B / A	36	24	10	99	16	66
065.1B/1 ... D*+S	25,4	17,6	5770	3670	0,24	0,12	B / A	36	24	10	112	19	81
065.1C/1 ... D*+S	27,8	19,3	6110	3930	0,23	0,12	A / A	36	24	10	123	22	96
065.1A/2 ... D*+S	46,5	31,8	10740	6730	0,49	0,24	B / A	39	27	16	184	30	136
065.1B/2 ... D*+S	51,6	35,6	11640	7420	0,48	0,24	B / A	38	26	20	207	36	166
065.1C/2 ... D*+S	56,1	39,0	12280	7910	0,47	0,24	A / A	38	26	20	230	43	196
065.1A/3 ... D*+S	70,7	48,6	16180	10150	0,73	0,36	B / A	40	28	20	268	46	206
065.1B/3 ... D*+S	78,3	54,1	17510	11160	0,71	0,36	B / A	40	28	27	302	56	251
065.1C/3 ... D*+S	84,9	59,0	18450	11900	0,7	0,35	A / A	40	28	27	345	66	296
065.1B/4 ... D*+S	104,1	71,9	23380	14910	0,95	0,48	B / A	41	29	41	473	73	336
050.1A/2x2 ... D+S	56,4	35,4	12320	7080	0,34	0,17	A / A	33	21	24	181	54	207
050.1C/2x2 ... D+S	67,7	42,5	13960	8090	0,34	0,16	A / A	33	21	24	207	69	299
050.1A/2x3 ... D+S	86,0	54,0	18560	10660	0,51	0,25	A / A	35	23	31	321	72	314
050.1C/2x3 ... D+S	101,8	63,7	20970	12150	0,5	0,25	A / A	35	23	41	457	101	452
065.1A/2x2 ... D*+S	93,0	63,7	21480	13470	0,98	0,48	B / A	41	29	32	406	71	272
065.1B/2x2 ... D*+S	103,5	71,3	23290	14830	0,95	0,48	B / A	41	29	41	452	83	332
065.1C/2x2 ... D*+S	112,5	78,1	24560	15830	0,93	0,47	A / A	41	29	41	497	92	393
065.1A/2x3 ... D*+S	141,8	97,3	32350	20300	1,46	0,72	B / A	43	31	41	566	99	412
065.1B/2x3 ... D*+S	156,6	108,2	35020	22320	1,43	0,72	B / A	43	31	54	636	116	502
065.1C/2x3 ... D*+S	169,9	118,0	36910	23800	1,4	0,71	A / A	43	31	54	713	137	593
065.1B/2x4 ... D*+S	208,2	143,7	46760	29810	1,9	0,96	B / A	44	32	82	829	155	672

D* = Verflüssiger ist auch mit Ventilatoren 1~ 230 V 50 Hz (GVH/V ... W) lieferbar.

Technische Daten aller Ventilatoren siehe Tabelle Seite 10.

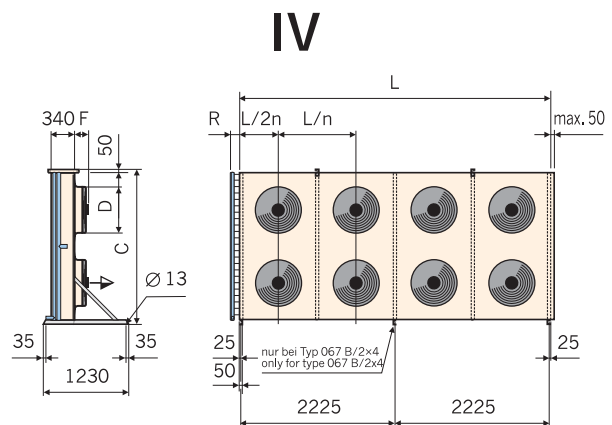
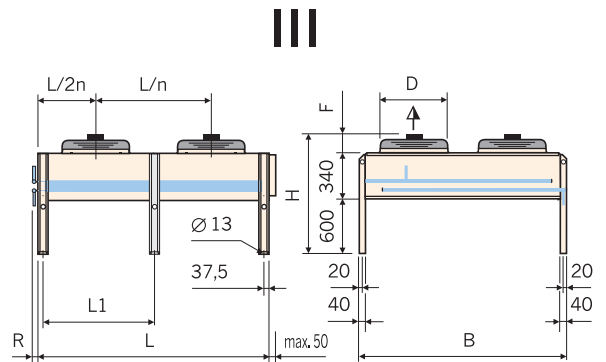
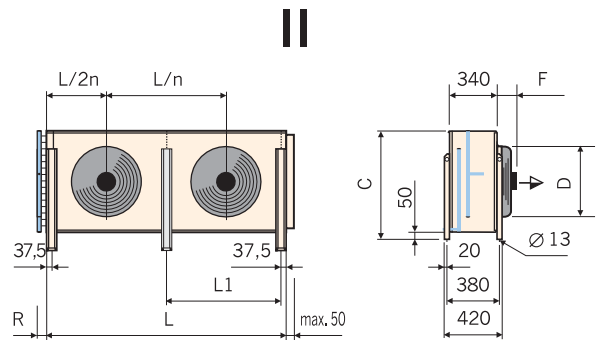
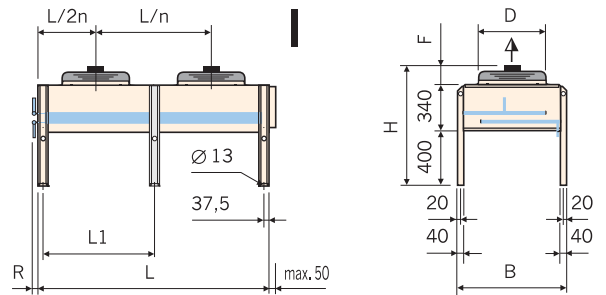
D* = Condensers available with 1~ 230 V 50 Hz fans (GVH/V ... W).

Technical data for all fans see table page 10.

Abmessungen GVH / GVV Ausführungen

Dimensions GVH / GVV Design

Größe Size	Abmessungen Dimensions								Anzahl der FüÙe No. of feet	Ausführung Design
	L	GVH				GVV				
		B	H	L1	R	L1	C	R1		
mm	mm	mm	mm	mm	mm	mm	mm	mm		
045.1A/1	850	795	895	—	90	—	775	—	4	I / II
045.1C/1	1125	795	895	—	90	—	775	—	4	I / II
045.1A/2	1700	795	895	—	100	—	775	—	4	I / II
045.1C/2	2250	795	895	—	100	—	775	—	4	I / II
045.1A/3	2550	795	895	—	100	—	775	—	4	I / II
045.1C/3	3375	795	895	—	100	—	775	—	4	I / II
050.1A/1	925	895	950	—	100	—	875	—	4	I / II
050.1C/1	1325	895	950	—	100	—	875	—	4	I / II
050.1A/2	1850	895	950	—	100	—	875	—	4	I / II
050.1C/2	2650	895	950	—	100	—	875	—	4	I / II
050.1A/3	2775	895	950	—	100	—	875	—	4	I / II
050.1B/3	3375	895	950	—	100	—	875	—	4	I / II
050.1C/3	3975	895	950	—	100	—	875	—	4	I / II
050.1B/4	4500	895	950	2215	120	2215	875	2215	6	I / II
065.1A/1	925	1145	950	—	100	—	1125	—	4	I / II
065.1B/1	1125	1145	950	—	100	—	1125	—	4	I / II
065.1C/1	1325	1145	950	—	100	—	1125	—	4	I / II
065.1A/2	1850	1145	950	—	110	—	1125	—	4	I / II
065.1B/2	2250	1145	950	—	110	—	1125	—	4	I / II
065.1C/2	2650	1145	950	—	110	—	1125	—	4	I / II
065.1A/3	2775	1145	950	—	120	—	1125	—	4	I / II
065.1B/3	3375	1145	950	—	120	—	1125	—	4	I / II
065.1C/3	3975	1145	950	—	130	—	1125	—	4	I / II
065.1B/4	4500	1145	950	—	130	—	1125	—	6	I / II
050.1A/2x2	1850	1695	1150	—	130	—	1725	—	4	III / IV
050.1C/2x2	2650	1695	1150	—	130	—	1725	—	4	III / IV
050.1A/2x3	2775	1695	1150	—	130	—	1725	—	4	III / IV
050.1C/2x3	3975	1695	1150	2215	130	2215	1725	2215	4	III / IV
065.1A/2x2	1850	2195	1150	—	130	—	2225	—	4	III / IV
065.1B/2x2	2250	2195	1150	—	130	—	2225	—	4	III / IV
065.1C/2x2	2650	2195	1150	—	130	—	2225	—	4	III / IV
065.1A/2x3	2775	2195	1150	—	130	—	2225	—	4	III / IV
065.1B/2x3	3375	2195	1150	—	130	—	2225	—	4	III / IV
065.1C/2x3	3975	2195	1150	—	130	—	2225	—	4	III / IV
065.1B/2x4	4500	2195	1150	2215	130	2215	2225	2215	6	III / IV



n = Anzahl Ventilatoren
n = Number of fans

bei gegenüberliegenden Anschlüssen: Maß „S“ = „R“
connections on both sides: dimension „S“ = „R“

Bei SchwingmetallfüÙen vergrößern sich die AufstellmaÙe „H“ und „C“
When using vibration dampers, the setting-up dimensions „H“ and „C“ (height) increase

Ventilatorabmessungen „D“ und „F“ siehe Tabelle Seite 10
Fan dimensions „D“ and „F“ see table page 10

Ventilatordaten Drehzahlregelung

Fan data Speed Control

Ventilatorabmessungen

Fan dimensions

Typ Model	Abmessungen Dimensions	
	D	F
	mm	mm
GVH/V 045 .../... -N bis / to -S	450	150
GVH/V 050 .../... -N bis / to -E	500	200
GVH/V 065 .../... -N bis / to -E	650	210

Technische Daten je Ventilator

Technical data per fan

Typ Type	Spannung / Frequenz / Anzahl Phase Voltage / Frequency / Number of phases	Drehzahl Speed	Stromstärke Current	el. Leistung el. power	Schall- leistungspegel Sound power level
		min ⁻¹	A	kW	dB(A)
				P_{el}	L_{wa}
GVH/V 045 .../... -NW	230 V / 50 Hz / 1~	1360	2,2	0,475	78
GVH/V 045 .../... -LW	230 V / 50 Hz / 1~	900	0,8	0,165	68
GVH/V 045 .../... -SW	230 V / 50 Hz / 1~	780	0,51	0,115	62
GVH/V 050 .../... -ND	400 V / 50 Hz / 3~ (Δ)	1340	1,35	0,78	81
GVH/V 050 .../... -NS	400 V / 50 Hz / 3~ (Y)	1000	0,94	0,55	75
GVH/V 050 .../... -NW	230 V / 50 Hz / 1~	1250	3,4	0,78	80
GVH/V 050 .../... -LD	400 V / 50 Hz / 3~ (Δ)	870	0,7	0,28	70
GVH/V 050 .../... -LS	400 V / 50 Hz / 3~ (Y)	610	0,33	0,14	63
GVH/V 050 .../... -LW	230 V / 50 Hz / 1~	890	1,25	0,29	70
GVH/V 050 .../... -SD	400 V / 50 Hz / 3~ (Δ)	670	0,31	0,13	62
GVH/V 050 .../... -SS	400 V / 50 Hz / 3~ (Y)	530	0,15	0,09	58
GVH/V 050 .../... -SW	230 V / 50 Hz / 1~	650	0,65	0,14	61
GVH/V 050 .../... -ED	400 V / 50 Hz / 3~ (Δ)	560	0,19	0,1	59
GVH/V 050 .../... -ES	400 V / 50 Hz / 3~ (Y)	340	0,09	0,05	47
GVH/V 065 .../... -ND	400 V / 50 Hz / 3~ (Δ)	1340	4,3	2,2	90
GVH/V 065 .../... -NS	400 V / 50 Hz / 3~ (Y)	1000	2,5	1,3	83
GVH/V 065 .../... -LD	400 V / 50 Hz / 3~ (Δ)	870	1,5	0,76	78
GVH/V 065 .../... -LS	400 V / 50 Hz / 3~ (Y)	650	0,81	0,47	72
GVH/V 065 .../... -LW	230 V / 50 Hz / 1~	870	3,4	0,7	78
GVH/V 065 .../... -SD	400 V / 50 Hz / 3~ (Δ)	650	0,78	0,34	70
GVH/V 065 .../... -SS	400 V / 50 Hz / 3~ (Y)	490	0,39	0,2	64
GVH/V 065 .../... -SW	230 V / 50 Hz / 1~	680	1,75	0,4	71
GVH/V 065 .../... -ED	400 V / 50 Hz / 3~ (Δ)	560	0,51	0,26	67
GVH/V 065 .../... -ES	400 V / 50 Hz / 3~ (Y)	350	0,23	0,12	55
GVH/V 065 .../... -EW	230 V / 50 Hz / 1~	550	1,2	0,25	67

Drehzahlregelung Schaltschränke

Speed control Switch cabinets

Drehzahlregler und Schaltschränke finden Sie im Güntner Katalog und im Güntner Product Calculator, GPC.

You can find speed controllers and switch cabinets in our Güntner catalogue and in the Güntner Product Calculator, GPC.



Anschlüsse Zubehör

Connections Accessories

Anschlüsse

Connections

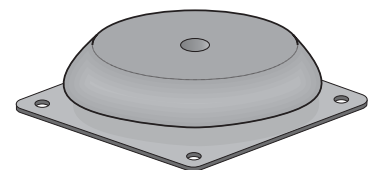
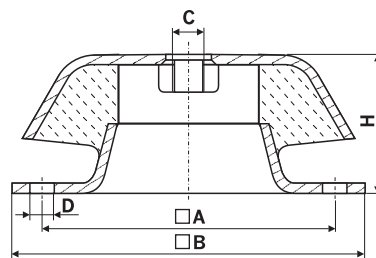
Standard-Anschlussystem Standard connection system		
Verflüssigerleistung Condenser capacity	Eintritt Inlet	Austritt Outlet
kW	Ø mm	Ø mm
0 – 18	16	16
18 – 24	18	18
24 – 37	22	22
37 – 58	28	28
58 – 95	35	35
95 – 142	42	42

Standard-Anschlussystem Standard connection system		
Verflüssigerleistung Condenser capacity	Eintritt Inlet	Austritt Outlet
kW	Ø mm	Ø mm
142 – 233	54	54
233 – 324	64	64
324 – 471	76	76
471 – 640	89	89
640 – 942	2 × 76	2 × 76
942 – 1280	2 × 89	2 × 89

Schwingmetallfüße (Zubehör)

Vibration dampers (Accessories)

Typ Model	Belastung Load	H	A	B	C	D
		mm	mm	mm	mm	mm
SMA 1	bis / to 350 kg	40	88	108	M12	9
SMA 2	350 bis / to 500 kg	40	88	108	M12	9
SMA 3	500 bis / to 700 kg	50	132	168	M16	13
SMA 4	700 bis / to 1000 kg	50	132	168	M16	13



Schallangaben

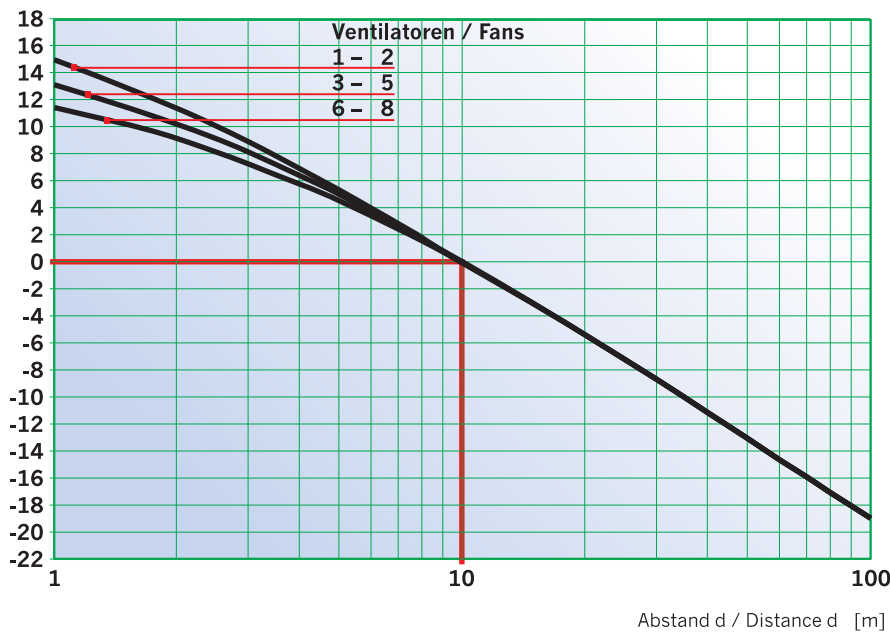
Sound specifications

Zur Ermittlung des Schalldruckpegels sind die Schallleistungen der einzelnen Ventilatoren entsprechend der räumlichen Anordnung zu Grunde zu legen und die Schallausbreitung unter Berücksichtigung der örtlichen und räumlichen Verhältnisse zu bestimmen. Schalt-, Anlauf- und Regelgeräusche sind nicht berücksichtigt.

For the calculation of the sound pressure level, take the sound power of the individual fans acc. to their position, and calculate the sound propagation considering the local and ambient conditions. Speed change, start up and control noises are not taken into account.

Ventilatorotyp Fan type	Drehzahl Speed		Schallleistungspegel L_{wa} — pro Oktave — pro Ventilator Sound power level L_{wa} — per octave — per fan																L_{wa} total	
			63 Hz		125 Hz		250 Hz		500 Hz		1000 Hz		2000 Hz		4000 Hz		8000 Hz			
			Δ	Y	Δ	Y	Δ	Y	Δ	Y	Δ	Y	Δ	Y	Δ	Y	Δ	Y		
450 N	1365	-	50	-	60	-	68	-	71	-	75	-	71	-	64	-	55	-	78	-
450 L	900	-	46	-	56	-	59	-	62	-	64	-	60	-	52	-	43	-	67	-
450 S	700	-	38	-	49	-	53	-	57	-	57	-	53	-	45	-	34	-	62	-
500 N	1340	1000	42	39	69	58	68	62	72	67	76	70	74	67	68	61	58	51	80	74
500 L	890	690	36	44	54	49	59	54	62	57	65	59	64	56	56	49	45	38	70	63
500 S	680	530	44	38	47	45	52	48	55	51	57	52	54	48	46	41	36	33	62	58
500 E	580	350	41	33	45	39	49	39	52	41	53	39	49	37	42	33	33	27	59	47
650 N	1340	1000	65	58	77	67	79	75	85	78	85	78	84	76	78	69	65	57	90	83
650 L	870	650	56	50	62	59	71	65	72	65	74	68	71	64	64	58	51	44	78	72
650 S	650	490	50	42	58	52	64	57	63	58	66	60	62	54	54	46	40	9	71	64
650 E	560	350	47	43	54	46	61	48	61	50	63	50	58	45	50	35	36	9	67	55

ΔL_{PA} [dB(A)]



Der angegebene Schalldruckpegel ist der (nach EN 13487) rechnerisch ermittelte Schalldruckpegel auf einer zur Referenz umhüllenden in 10 m Abstand parallelen Quaderfläche. Das Nomogramm zur Bestimmung der Schalldruckpegeländerung ΔL_{PA} basiert auf der Änderung des Abstandes d eines quaderförmig umhüllenden Bereiches zu der referenzumhüllenden Quaderfläche. (Standardverfahren zur Berechnung des Schalldruckpegels; Anhang C; EN 13487)

The indicated sound pressure level is based on the calculation (according to EN 13478) of the sound pressure level on the surface of a cuboid area which is at 10 meters distance and parallel to the referential envelope of the sound source. The nomogram for the determination of the difference in the sound pressure level ΔL_{PA} is based on shifting the distance d of the cuboid area in relation to the referential envelope. (standard procedure for the calculation of the sound pressure level; Annex C EN 13487)

Summierung der Schallleistungen bei mehreren Ventilatoren. Sum of noise powers in case of several fans.						
Anzahl der Ventilatoren Number of fans	2	3	4	5	6	8
Schallzunahme Sound increase ΔdB	3	5	6	7	8	9

Leistungstabellen

für Temperaturbedingungen
nach Eurovent

Gewichte und Maße

Capacity tables

for temperature conditions
acc. to Eurovent

Weights and Measures

GVH/V .../...-N... - 1 reihig - 1 row													
Typ Type	\dot{Q}_{CN} Nennleistung Nominal capacity		\dot{V}_L Luftvolumenstrom Air volume flow		aufgenommene el. Leistung consumed power		Energieeffizienzklasse Energy efficiency class	Schalldruck- pegel Sound pressure level		Strang- Anzahl Number of passes	Gewicht Weight	Rohr- volumen Tube volume	Fläche Surface
	R404A $\Delta t = 15 K$				$P_{el} total$								
	Δ	Υ	Δ	Υ	Δ	Υ		Δ / Υ	Δ				
	kW	kW	m ³ /h	m ³ /h	kW	kW		dB(A)10m			kg	l	m ²
080.3A/1	76,6	63,9	19000	14700	1,7	1,1	D / C	48	41	11	314	33	245
080.3B/1	85,1	71,2	20300	15800	1,7	1,1	C / C	48	41	11	352	39	296
080.3A/2	156	129	38000	29400	3,5	2,3	D / C	51	44	22	526	65	490
080.3B/2	173	142	40600	31600	3,4	2,3	C / C	51	44	33	603	77	593
080.3A/3	237	196	57000	44100	5,2	3,4	C / C	53	46	33	711	95	735
080.3B/3	262	217	60900	47400	5,1	3,4	C / C	53	46	33	819	113	889
080.3A/4	314	259	76000	58800	6,9	4,6	C / C	54	47	66	939	126	979
080.3B/4	351	289	81200	63200	6,8	4,6	C / C	53	46	66	1088	151	1186
080.3A/5	399	328	95000	73500	8,7	5,7	C / C	54	47	66	1182	155	1224
080.3B/5	443	364	101500	79000	8,6	5,7	C / C	54	47	66	1379	186	1482
080.3A/6	482	397	114000	88200	10,4	6,8	C / C	55	48	66	1409	187	1469
080.3C/1	90,2	74,8	21000	16300	1,7	1,1	C / C	48	41	15	365	47	334
080.3D/1	97,9	81,7	21800	17200	1,7	1,1	C / B	48	41	15	412	55	404
080.3C/2	182	149	42000	32600	3,4	2,3	C / C	51	44	30	619	88	668
080.3D/2	197	163	43600	34400	3,3	2,2	C / B	51	44	30	712	105	808
080.3C/3	276	227	63000	48900	5,1	3,4	C / C	53	46	45	848	130	1002
080.3D/3	298	247	65400	51600	5	3,4	C / B	52	45	45	981	155	1212
080.3C/4	370	304	84000	65200	6,8	4,5	C / C	54	47	45	1123	172	1335
080.3D/4	397	328	87200	68800	6,7	4,5	C / B	53	46	90	1302	206	1617
080.3C/5	464	380	105000	81500	8,5	5,7	C / C	54	47	90	1409	216	1669
080.3D/5	502	415	109000	86000	8,4	5,6	C / B	54	47	90	1650	257	2021
080.3C/6	561	459	126000	97800	10,1	6,8	C / C	55	48	90	1685	255	2003
090.2A/1	97,2	85,9	27600	22600	3,6	2,4	E / D	57	51	11	336	34	245
090.2B/1	109	92,3	29800	23600	3,5	2,4	D / D	57	51	22	374	40	296
090.2A/2	201	176	55200	45200	7,2	4,8	E / D	60	54	22	571	65	490
090.2B/2	227	193	59600	47200	7,1	4,7	D / D	60	54	33	647	79	593
090.2A/3	306	268	82800	67800	10,7	7,2	E / D	62	56	33	778	95	735
090.2B/3	342	289	89400	70800	10,6	7,1	D / D	61	55	66	886	116	889
090.2A/4	412	358	110400	90400	14,3	9,6	E / D	63	57	66	1029	126	979
090.2B/4	465	393	119200	94400	14,2	9,5	D / D	62	56	66	1177	154	1186
090.2A/5	521	453	138000	113000	17,9	12,0	E / D	63	57	66	1294	158	1224
090.2B/5	585	496	149000	118000	17,7	11,9	D / D	63	57	66	1490	189	1482
090.2A/6	626	546	165600	135600	21,5	14,4	E / D	64	58	66	1543	184	1469
090.2C/1	118	102	31000	24800	3,5	2,4	D / D	57	51	15	388	47	334
090.2D/1	130	112	32500	26200	3,5	2,3	D / C	57	51	18	434	55	404
090.2C/2	241	206	62000	49600	7,1	4,7	D / D	60	54	30	663	91	668
090.2D/2	265	226	65000	52400	7	4,6	D / C	60	54	45	757	107	808
090.2C/3	367	313	93000	74400	10,6	7,1	D / D	62	56	45	915	133	1002
090.2D/3	401	344	97500	78600	10,6	6,9	D / C	61	55	45	1048	158	1212
090.2C/4	490	416	124000	99200	14,2	9,4	D / D	63	57	90	1212	177	1335
090.2D/4	541	459	130000	104800	14,1	9,2	D / C	62	56	90	1391	210	1617
090.2C/5	620	527	155000	124000	17,7	11,8	D / D	63	57	90	1520	216	1669
090.2D/5	680	579	162500	131000	17,6	11,5	D / C	63	57	90	1761	253	2021
090.2C/6	747	636	186000	148800	21,2	14,2	D / D	64	58	90	1819	251	2003
100.2A/1	83,9	69,4	22500	17000	2,2	1,5	D / C	55	50	17	314	33	245
100.2B/1	97,7	81,7	25250	19500	2,1	1,5	C / C	55	50	17	352	40	296
100.2A/2	175	144	45000	34000	4,4	3,0	D / C	58	53	22	526	65	490
100.2B/2	203	167	50500	39000	4,3	3,0	C / C	58	53	33	603	77	593
100.2A/3	267	218	67500	51000	6,5	4,4	D / C	60	55	33	711	95	735
100.2B/3	304	250	75750	58500	6,4	4,4	C / C	60	55	66	819	113	889
100.2A/4	357	290	90000	68000	8,7	5,9	D / C	61	56	66	939	126	979
100.2B/4	413	341	101000	78000	8,5	5,9	C / C	60	55	66	1088	151	1186
100.2A/5	451	367	112500	85000	10,9	7,4	D / C	61	56	66	1182	155	1224
100.2B/5	520	430	126250	97500	10,7	7,4	C / C	61	56	66	1379	189	1482
100.2A/6	544	444	135000	102000	13,1	8,9	D / C	62	57	66	1409	187	1469
100.2C/1	106	88,8	26500	20500	2,1	1,5	C / C	55	50	15	388	47	334
100.2D/1	117	98,7	28500	22500	2,1	1,5	C / C	55	50	23	434	55	404
100.2C/2	215	178	53000	41000	4,2	2,9	C / C	58	53	30	663	88	668
100.2D/2	240	201	57000	45000	4,2	2,9	C / C	58	53	45	757	107	808
100.2C/3	328	271	79500	61500	6,3	4,4	C / C	60	55	45	915	133	1002
100.2D/3	360	300	85500	67500	6,3	4,4	C / C	59	54	90	1048	158	1212
100.2C/4	437	359	106000	82000	8,4	5,9	C / C	61	56	90	1212	172	1335
100.2D/4	490	407	114000	90000	8,4	5,8	C / B	60	55	90	1391	210	1617
100.2C/5	554	455	132500	102500	10,6	7,4	C / C	61	56	90	1520	216	1669
100.2D/5	618	514	142500	112500	10,5	7,3	C / B	61	56	90	1761	257	2021
100.2C/6	669	551	159000	123000	12,7	8,8	C / C	62	57	90	1819	251	2003

Technische Daten aller Ventilatoren siehe Tabelle Seite 28 / Technical data for all fans see table page 28

Leistungstabellen

für Temperaturbedingungen
nach Eurovent

Gewichte und Maße

Capacity tables

for temperature conditions
acc. to Eurovent

Weights and Measures

GVH/V .../...-M... - 1 reihig - 1 row

Typ Type	\dot{Q}_{CN} Nennleistung Nominal capacity		\dot{V}_L Luftvolumenstrom Air volume flow		aufgenommene el. Leistung consumed power		Energieeffizienzklasse Energy efficiency class	Schalldruck- pegel Sound pressure level		Strang- Anzahl Number of passes	Gewicht Weight	Rohr- volumen Tube volume	Fläche Surface		
	R404A $\Delta t = 15 K$		Δ	Y	Δ	Y		P_{ei} total	Δ / Y					Δ	Y
	Δ	Y													
	kW	kW	m ³ /h	m ³ /h	kW	kW		dB(A)10m			kg	l	m ²		
080.3A/1	70,2	51,4	16700	11000	1,4	0,7	C / B	45	35	11	314	33	245		
080.3B/1	78,0	57,2	17900	11900	1,4	0,7	C / B	45	35	11	352	39	296		
080.3A/2	142	103	33400	22000	2,9	1,5	C / B	48	38	22	526	65	490		
080.3B/2	158	114	35800	23800	2,8	1,4	C / B	48	38	22	603	77	593		
080.3A/3	216	155	50100	33000	4,3	2,2	C / B	50	40	33	711	95	735		
080.3B/3	239	173	53700	35700	4,3	2,2	C / B	50	40	33	819	113	889		
080.3A/4	285	206	66800	44000	5,7	2,9	C / B	51	41	66	939	126	979		
080.3B/4	319	230	71600	47600	5,7	2,9	C / B	50	40	66	1088	151	1186		
080.3A/5	362	260	83500	55000	7,2	3,7	C / B	51	41	66	1182	155	1224		
080.3B/5	402	290	89500	59500	7,1	3,6	C / B	51	41	66	1379	186	1482		
080.3A/6	438	315	100200	66000	8,6	4,4	C / B	52	42	66	1409	187	1469		
080.3C/1	82,6	60,2	18600	12400	1,4	0,7	C / B	45	35	15	365	47	334		
080.3D/1	89,6	65,2	19400	13000	1,4	0,7	C / B	45	35	15	412	55	404		
080.3C/2	166	121	37200	24800	2,8	1,4	C / B	48	38	30	619	88	668		
080.3D/2	180	130	38800	26000	2,8	1,4	C / B	48	38	30	712	105	808		
080.3C/3	251	182	55800	37200	4,2	2,2	C / B	50	40	45	848	130	1002		
080.3D/3	272	196	58200	39000	4,1	2,2	C / B	49	39	45	981	155	1212		
080.3C/4	337	244	74400	49600	5,6	2,9	C / B	51	41	45	1123	172	1335		
080.3D/4	362	260	77600	52000	5,5	2,9	C / B	50	40	90	1302	206	1617		
080.3C/5	422	304	93000	62000	7	3,6	C / B	51	41	90	1409	216	1669		
080.3D/5	457	328	97000	65000	6,9	3,6	C / B	51	41	90	1650	257	2021		
080.3C/6	510	367	111600	74400	8,4	4,3	C / B	52	42	90	1685	255	2003		
090.2A/1	87,4	68,7	23200	16200	2,8	1,5	D / C	54	46	11	336	34	245		
090.2B/1	98,0	76,7	25100	17500	2,7	1,5	D / C	54	46	11	374	40	296		
090.2A/2	179	139	46400	32400	5,6	3	D / C	57	49	22	571	65	490		
090.2B/2	202	154	50200	35000	5,4	3	D / C	57	49	33	647	79	593		
090.2A/3	273	211	69600	48600	8,3	4,5	D / C	59	51	33	778	95	735		
090.2B/3	305	235	75300	52500	8,2	4,5	D / C	58	50	33	886	116	889		
090.2A/4	365	279	92800	64800	11,1	6	D / C	60	52	66	1029	126	979		
090.2B/4	411	313	100400	70000	10,9	6	D / C	59	51	66	1177	154	1186		
090.2A/5	461	354	116000	81000	13,9	7,5	D / C	60	52	66	1294	158	1224		
090.2B/5	518	395	125500	87500	13,6	7,5	D / C	60	52	66	1490	189	1482		
090.2A/6	557	428	139200	97200	16,7	9	D / C	61	53	66	1543	184	1469		
090.2C/1	105	82,6	26200	18600	2,7	1,5	D / C	54	46	15	388	47	334		
090.2D/1	116	90,8	27800	19800	2,7	1,5	D / C	54	46	18	434	55	404		
090.2C/2	214	166	52400	37200	5,4	3	D / C	57	49	30	663	91	668		
090.2D/2	236	183	55600	39600	5,4	3	D / C	57	49	30	757	107	808		
090.2C/3	326	251	78600	55800	8,1	4,5	D / C	59	51	45	915	133	1002		
090.2D/3	359	277	83400	59400	8	4,5	D / C	58	50	45	1048	158	1212		
090.2C/4	433	333	104800	74400	10,8	6	D / C	60	52	90	1212	177	1335		
090.2D/4	481	368	111200	79200	10,7	6	D / C	59	51	90	1391	210	1617		
090.2C/5	549	422	131000	93000	13,6	7,5	D / C	60	52	90	1520	216	1669		
090.2D/5	606	465	139000	99000	13,4	7,5	C / C	60	52	90	1761	253	2021		
090.2C/6	662	510	157200	111600	16,3	8,9	D / C	61	53	90	1819	251	2003		

Leistungstabellen

für Temperaturbedingungen
nach Eurovent

Gewichte und Maße

Capacity tables

for temperature conditions
acc. to Eurovent

Weights and Measures

GVH/V .../...-L... - 1 reihig - 1 row													
Typ Type	\dot{Q}_{cV} Nennleistung Nominal capacity		\dot{V}_L Luftvolumenstrom Air volume flow		aufgenommene el. Leistung consumed power		Energieeffizienzklasse Energy efficiency class	Schalldruck- pegel Sound pressure level		Strang- Anzahl Number of passes	Gewicht Weight	Rohr- volumen Tube volume	Fläche Surface
	R404A $\Delta t = 15 K$				$P_{el} total$								
	Δ	Υ	Δ	Υ	Δ	Υ		Δ / Υ	Δ				
	kW	kW	m ³ /h	m ³ /h	kW	kW		dB(A)10m			kg	l	m ²
080.3A/1	61,1	49,9	13800	10600	0,8	0,5	B / B	41	35	11	314	33	245
080.3B/1	67,7	55,7	14800	11500	0,8	0,5	B / A	41	35	11	352	39	296
080.3A/2	123	99,8	27600	21200	1,6	1,0	B / B	44	38	22	526	65	490
080.3B/2	136	111	29600	23000	1,5	1,0	B / A	44	38	22	603	77	593
080.3A/3	186	151	41400	31800	2,3	1,5	B / B	46	40	33	711	95	735
080.3B/3	206	168	44400	34500	2,3	1,5	B / A	46	40	33	819	113	889
080.3A/4	249	203	55200	42400	3,1	2,0	B / B	47	41	33	939	126	979
080.3B/4	274	223	59200	46000	3,1	2,0	B / A	46	40	66	1088	151	1186
080.3A/5	312	253	69000	53000	3,9	2,5	B / B	47	41	66	1182	155	1224
080.3B/5	346	282	74000	57500	3,9	2,5	B / A	47	41	66	1379	186	1482
080.3A/6	377	306	82800	63600	4,7	2,9	B / B	48	42	66	1409	187	1469
080.3C/1	71,2	58,3	15300	11900	0,8	0,5	B / A	41	35	15	365	47	334
080.3D/1	77,1	63,1	16000	12500	0,8	0,5	B / A	41	35	15	412	55	404
080.3C/2	142	117	30600	23800	1,5	1,0	B / A	44	38	30	619	88	668
080.3D/2	154	126	32000	25000	1,5	1,0	B / A	44	38	30	712	105	808
080.3C/3	216	176	45900	35700	2,3	1,4	B / A	46	40	45	848	130	1002
080.3D/3	233	190	48000	37500	2,3	1,4	B / A	45	39	45	981	155	1212
080.3C/4	289	236	61200	47600	3,0	1,9	B / A	47	41	45	1123	172	1335
080.3D/4	312	254	64000	50000	3,0	1,9	B / A	46	40	45	1302	206	1617
080.3C/5	361	293	76500	59500	3,8	2,4	B / A	47	41	90	1409	216	1669
080.3D/5	391	317	80000	62500	3,8	2,4	B / A	47	41	90	1650	257	2021
080.3C/6	436	355	91800	71400	4,6	2,9	B / A	48	42	90	1685	255	2003
090.2A/1	60,1	42,2	13500	8600	0,7	0,4	B / A	43	31	11	336	34	245
090.2B/1	66,3	46,8	14400	9300	0,7	0,4	B / A	43	31	11	374	40	296
090.2A/2	121	84,5	27000	17200	1,5	0,7	B / A	46	34	22	571	65	490
090.2B/2	133	93,7	28800	18600	1,5	0,7	B / A	46	34	22	647	79	593
090.2A/3	183	127	40500	25800	2,2	1,1	B / A	48	36	33	778	95	735
090.2B/3	202	141	43200	27900	2,2	1,1	B / A	47	35	33	886	116	889
090.2A/4	245	171	54000	34400	3,0	1,4	B / A	49	37	33	1029	126	979
090.2B/4	268	187	57600	37200	2,9	1,4	B / A	48	36	66	1177	154	1186
090.2A/5	307	212	67500	43000	3,7	1,8	B / A	49	37	66	1294	158	1224
090.2B/5	339	236	72000	46500	3,7	1,8	B / A	49	37	66	1490	189	1482
090.2A/6	371	257	81000	51600	4,4	2,1	B / A	50	38	66	1543	184	1469
090.2C/1	58,4	41,8	15700	9800	0,7	0,4	B / A	43	31	10	331	31	223
090.2D/1	63,5	45,7	16200	10300	0,7	0,4	B / A	43	31	10	370	37	269
090.2C/2	118	83,5	31400	19600	1,4	0,7	B / A	46	34	20	551	58	445
090.2D/2	128	91,5	32400	20600	1,4	0,7	B / A	46	34	20	629	69	539
090.2C/3	178	126	47100	29400	2,1	1,1	B / A	48	36	30	741	87	668
090.2D/3	193	138	48600	30900	2,0	1,1	B / A	47	35	30	845	104	808
090.2C/4	239	169	62800	39200	2,8	1,4	B / A	49	37	30	976	115	890
090.2D/4	258	183	64800	41200	2,7	1,4	B / A	48	36	60	1121	138	1078
090.2C/5	300	211	78500	49000	3,5	1,8	B / A	49	37	60	1220	142	1113
090.2D/5	326	231	81000	51500	3,4	1,8	B / A	49	37	60	1417	173	1347
090.2C/6	362	255	94200	58800	4,2	2,1	B / A	50	38	60	1459	171	1335
100.2A/1	73,9	55,9	18000	12250	1,2	0,7	C / B	50	43	11	314	33	245
100.2B/1	83,3	64,0	20000	14000	1,2	0,7	C / B	50	43	17	352	40	296
100.2A/2	150	112	36000	24500	2,4	1,5	C / B	53	46	22	526	65	490
100.2B/2	171	130	40000	28000	2,4	1,5	B / B	53	46	22	603	77	593
100.2A/3	228	169	54000	36750	3,6	2,2	C / B	55	48	33	711	95	735
100.2B/3	260	197	60000	42000	3,6	2,2	B / B	55	48	33	819	113	889
100.2A/4	302	224	72000	49000	4,8	3,0	C / B	56	49	66	939	126	979
100.2B/4	347	262	80000	56000	4,8	3,0	B / B	55	48	66	1088	151	1186
100.2A/5	383	284	90000	61250	6,0	3,7	C / B	56	49	66	1182	155	1224
100.2B/5	438	331	100000	70000	6,0	3,7	B / B	56	49	66	1379	189	1482
100.2A/6	463	344	108000	73500	7,2	4,4	C / B	57	50	66	1409	187	1469
100.2C/1	74,7	60,4	23000	16500	1,2	0,7	C / B	50	43	10	388	47	334
100.2D/1	82,3	66,9	24100	17500	1,2	0,7	B / B	50	43	10	434	55	404
100.2C/2	152	122	46000	33000	2,3	1,4	C / B	53	46	20	663	88	668
100.2D/2	168	135	48200	35000	2,3	1,4	B / B	53	46	20	757	107	808
100.2C/3	232	185	69000	49500	3,5	2,1	C / B	55	48	30	915	133	1002
100.2D/3	255	205	72300	52500	3,5	2,1	B / B	54	47	30	1048	158	1212
100.2C/4	306	247	92000	66000	4,6	2,8	C / B	56	49	30	1212	172	1335
100.2D/4	343	273	96400	70000	4,6	2,8	B / B	55	48	60	1391	210	1617
100.2C/5	393	311	115000	82500	5,8	3,5	C / B	56	49	60	1520	216	1669
100.2D/5	433	345	120500	87500	5,8	3,5	B / B	56	49	60	1761	257	2021
100.2C/6	473	376	138000	99000	6,9	4,2	C / B	57	50	60	1819	251	2003

Technische Daten aller Ventilatoren siehe Tabelle Seite 28 / Technical data for all fans see table page 28

Leistungstabellen

für Temperaturbedingungen
nach Eurovent

Gewichte und Maße

Capacity tables

for temperature conditions
acc. to Eurovent

Weights and Measures

GVH/V .../...S... - 1 reihig - 1 row

Typ Type	\dot{Q}_{CN} Nennleistung Nominal capacity		\dot{V}_L Luftvolumenstrom Air volume flow		aufgenommene el. Leistung consumed power		Energieeffizienzklasse Energy efficiency class	Schalldruck- pegel Sound pressure level		Strang- Anzahl Number of passes	Gewicht Weight	Rohr- volumen Tube volume	Fläche Surface
	R404A $\Delta t = 15 K$				P_{ej} total								
	Δ	Y	Δ	Y	Δ	Y		Δ / Y	Δ				
	kW	kW	m ³ /h	m ³ /h	kW	kW		dB(A)10m			kg	l	m ²
080.3A/1	36,6	30,6	9400	7350	0,3	0,2	A / A	32	26	11	284	22	163
080.3B/1	40,6	33,9	9950	7800	0,3	0,2	A / A	32	26	11	316	26	198
080.3A/2	74,5	62,6	18800	14700	0,6	0,4	A / A	35	29	11	466	42	326
080.3B/2	81,6	67,9	19900	15600	0,6	0,4	A / A	35	29	22	531	50	395
080.3A/3	113	94,1	28200	22050	0,9	0,6	A / A	37	31	22	619	62	490
080.3B/3	124	104	29850	23400	0,9	0,6	A / A	37	31	22	704	74	593
080.3A/4	151	126	37600	29400	1,2	0,7	A / A	38	32	22	812	83	653
080.3B/4	166	137	39800	31200	1,2	0,7	A / A	37	31	44	930	99	790
080.3A/5	189	157	47000	36750	1,6	0,9	A / A	38	32	44	1018	102	816
080.3B/5	209	173	49750	39000	1,6	0,9	A / A	38	32	44	1182	122	988
080.3A/6	230	191	56400	44100	1,9	1,1	A / A	39	33	44	1212	123	979
080.3C/1	43,1	35,9	10200	8000	0,3	0,2	A / A	32	26	10	325	30	223
080.3D/1	46,6	39,3	10550	8450	0,3	0,2	A / A	32	26	10	364	36	269
080.3C/2	86,4	72,2	20400	16000	0,6	0,4	A / A	35	29	15	539	57	445
080.3D/2	93,1	78,4	21100	16900	0,6	0,4	A / A	35	29	20	616	69	539
080.3C/3	130	108	30600	24000	0,9	0,5	A / A	37	31	20	722	85	668
080.3D/3	140	118	31650	25350	0,9	0,5	A / A	36	30	30	826	104	808
080.3C/4	175	145	40800	32000	1,2	0,7	A / A	38	32	30	951	113	890
080.3D/4	187	158	42200	33800	1,2	0,7	A / A	37	31	30	1095	135	1078
080.3C/5	218	180	51000	40000	1,6	0,9	A / A	38	32	60	1189	142	1113
080.3D/5	235	197	52750	42250	1,6	0,9	A / A	38	32	60	1386	169	1347
080.3C/6	263	217	61200	48000	1,9	1,1	A / A	39	33	60	1421	168	1335
090.2A/1	49,2	41,5	14600	11300	0,7	0,4	B / B	41	35	11	290	22	163
090.2B/1	56,4	47,5	16000	12400	0,7	0,4	B / B	41	35	11	322	26	198
090.2A/2	100	83,7	29200	22600	1,4	0,9	B / B	44	38	22	479	43	326
090.2B/2	115	95,8	32000	24800	1,4	0,9	B / B	44	38	22	544	51	395
090.2A/3	154	129	43800	33900	2,1	1,3	B / B	46	40	22	637	64	490
090.2B/3	175	146	48000	37200	2,1	1,3	B / A	45	39	22	723	76	593
090.2A/4	206	171	58400	45200	2,8	1,8	B / B	47	41	44	837	83	653
090.2B/4	235	195	64000	49600	2,8	1,8	B / A	46	40	44	956	101	790
090.2A/5	260	217	73000	56500	3,5	2,2	B / B	47	41	44	1049	104	816
090.2B/5	296	247	80000	62000	3,5	2,2	B / A	47	41	44	1214	124	988
090.2A/6	315	262	87600	67800	4,2	2,7	B / B	48	42	44	1250	123	979
090.2C/1	61,1	51,6	16800	13100	0,7	0,4	B / A	41	35	10	331	31	223
090.2D/1	67,9	57,3	17900	14000	0,7	0,4	B / A	41	35	10	370	37	269
090.2C/2	123	103	33600	26200	1,4	0,9	B / A	44	38	20	551	58	445
090.2D/2	137	115	35800	28000	1,4	0,9	B / A	44	38	20	629	69	539
090.2C/3	187	157	50400	39300	2,1	1,3	B / A	46	40	30	741	87	668
090.2D/3	208	174	53700	42000	2,1	1,3	B / A	45	39	30	845	104	808
090.2C/4	250	210	67200	52400	2,8	1,8	B / A	47	41	30	976	115	890
090.2D/4	277	231	71600	56000	2,8	1,7	B / A	46	40	60	1121	138	1078
090.2C/5	315	263	84000	65500	3,5	2,2	B / A	47	41	30	1220	142	1113
090.2D/5	351	292	89500	70000	3,5	2,2	B / A	47	41	60	1417	173	1347
090.2C/6	381	317	100800	78600	4,2	2,6	B / A	48	42	60	1459	171	1335
100.2A/1	52,2	42,1	16000	11500	0,9	0,5	C / B	42	34	11	284	22	163
100.2B/1	60,9	49,1	18000	13000	0,8	0,5	B / B	42	34	11	316	27	198
100.2A/2	107	85,1	32000	23000	1,7	1,0	C / B	45	37	14,7	466	43	326
100.2B/2	125	99,3	36000	26000	1,7	1,0	B / B	45	37	22	531	51	395
100.2A/3	164	131	48000	34500	2,5	1,5	C / B	47	39	22	619	64	490
100.2B/3	187	149	54000	39000	2,5	1,5	B / B	47	39	44	704	76	593
100.2A/4	219	173	64000	46000	3,4	2,0	C / B	48	40	44	812	83	653
100.2B/4	255	202	72000	52000	3,4	2,0	B / B	47	39	44	930	101	790
100.2A/5	277	220	80000	57500	4,2	2,5	C / B	48	40	44	1018	104	816
100.2B/5	321	255	90000	65000	4,2	2,5	B / B	48	40	44	1182	124	988
100.2A/6	335	266	96000	69000	5,0	2,9	C / B	49	41	44	1212	126	979
100.2C/1	66,2	53,3	19000	13750	0,8	0,5	B / B	42	34	10	331	31	223
100.2D/1	74,3	60,1	20500	15000	0,8	0,5	B / A	42	34	10	370	37	269
100.2C/2	134	107	38000	27500	1,6	1,0	B / B	45	37	20	551	58	445
100.2D/2	150	121	41000	30000	1,6	1,0	B / A	45	37	20	629	72	539
100.2C/3	204	162	57000	41250	2,5	1,5	B / A	47	39	30	741	87	668
100.2D/3	229	183	61500	45000	2,5	1,4	B / A	46	38	30	845	104	808
100.2C/4	271	215	76000	55000	3,3	2,0	B / B	48	40	60	976	115	890
100.2D/4	306	244	82000	60000	3,3	1,9	B / A	47	39	60	1121	138	1078
100.2C/5	344	272	95000	68750	4,1	2,5	B / A	48	40	60	1220	145	1113
100.2D/5	386	308	102500	75000	4,1	2,4	B / A	48	40	60	1417	173	1347
100.2C/6	416	330	114000	82500	4,9	2,9	B / A	49	41	60	1459	171	1335

Technische Daten aller Ventilatoren siehe Tabelle Seite 28 / Technical data for all fans see table page 28

Leistungstabellen

für Temperaturbedingungen
nach Eurovent

Gewichte und Maße

Capacity tables

for temperature conditions
acc. to Eurovent

Weights and Measures

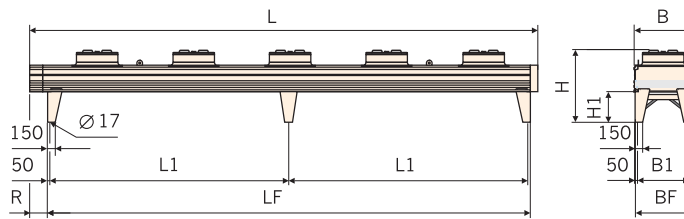
GVH/V .../...-E... - 1 reihig - 1 row														
Typ Type	\dot{Q}_{cV} Nennleistung Nominal capacity R404A $\Delta t = 15 K$		\dot{V}_L Luftvolumenstrom Air volume flow		aufgenommene el. Leistung consumed power $P_{el\ total}$		Energieeffizienzklasse Energy efficiency class	Schalldruck- pegel Sound pressure level		Strang- Anzahl Number of passes	Gewicht Weight	Rohr- volumen Tube volume	Fläche Surface	
	Δ	Υ	Δ	Υ	Δ	Υ		Δ / Υ	Δ					Υ
	kW	kW	m ³ /h	m ³ /h	kW	kW			dB(A)10m					
080.3A/1	34,0	25,3	8500	5700	0,2	0,1	A / A	29	19	11	284	22	163	
080.3B/1	37,9	28,1	9050	6100	0,2	0,1	A / A	29	19	11	316	26	198	
080.3A/2	69,6	51,8	17000	11400	0,5	0,2	A / A	32	22	11	466	42	326	
080.3B/2	76,5	57,0	18100	12200	0,5	0,2	A / A	32	22	11	531	50	395	
080.3A/3	105	77,1	25500	17100	0,7	0,3	A / A	34	24	22	619	62	490	
080.3B/3	116	85,3	27150	18300	0,7	0,3	A / A	34	24	22	704	74	593	
080.3A/4	141	104	34000	22800	0,9	0,5	A / A	35	25	22	812	83	653	
080.3B/4	155	114	36200	24400	0,9	0,5	A / A	34	24	22	930	99	790	
080.3A/5	176	129	42500	28500	1,2	0,6	A / A	35	25	44	1018	102	816	
080.3B/5	195	143	45250	30500	1,2	0,6	A / A	35	25	44	1182	122	988	
080.3A/6	213	156	51000	34200	1,4	0,7	A / A	36	26	44	1212	123	979	
080.3C/1	40,2	29,7	9300	6300	0,2	0,1	A / A	29	19	10	325	30	223	
080.3D/1	43,4	32,0	9600	6550	0,2	0,1	A / A	29	19	10	364	36	269	
080.3C/2	80,9	59,9	18600	12600	0,5	0,2	A / A	32	22	15	539	57	445	
080.3D/2	86,7	64,3	19200	13100	0,5	0,2	A / A	32	22	15	616	69	539	
080.3C/3	121	90,0	27900	18900	0,7	0,3	A / A	34	24	20	722	85	668	
080.3D/3	131	96,0	28800	19650	0,7	0,3	A / A	33	23	30	826	104	808	
080.3C/4	163	120	37200	25200	0,9	0,5	A / A	35	25	30	951	113	890	
080.3D/4	174	129	38400	26200	0,9	0,5	A / A	34	24	30	1095	135	1078	
080.3C/5	203	150	46500	31500	1,2	0,6	A / A	35	25	30	1189	142	1113	
080.3D/5	218	160	48000	32750	1,2	0,6	A / A	35	25	30	1386	169	1347	
080.3C/6	245	179	55800	37800	1,4	0,7	A / A	36	26	30	1421	168	1335	
090.2A/1	44,7	31,4	12600	7600	0,6	0,3	B / A	37	27	11	290	22	163	
090.2B/1	51,1	36,5	13800	8600	0,6	0,3	B / A	37	27	11	322	26	198	
090.2A/2	91,1	64,2	25200	15200	1,1	0,6	B / A	40	30	11	479	43	326	
090.2B/2	104	73,0	27600	17200	1,1	0,6	B / A	40	30	22	544	51	395	
090.2A/3	140	96,5	37800	22800	1,7	0,8	B / A	42	32	22	637	64	490	
090.2B/3	158	111	41400	25800	1,7	0,8	B / A	41	31	22	723	76	593	
090.2A/4	186	130	50400	30400	2,2	1,1	B / A	43	33	22	837	83	653	
090.2B/4	211	148	55200	34400	2,2	1,1	B / A	42	32	44	956	101	790	
090.2A/5	235	162	63000	38000	2,8	1,4	B / A	43	33	44	1049	104	816	
090.2B/5	266	187	69000	43000	2,8	1,4	B / A	43	33	44	1214	124	988	
090.2A/6	284	196	75600	45600	3,3	1,7	B / A	44	34	44	1250	123	979	
090.2C/1	55,0	39,2	14400	9000	0,6	0,3	B / A	37	27	10	331	31	223	
090.2D/1	61,0	43,6	15300	9700	0,5	0,3	A / A	37	27	10	370	37	269	
090.2C/2	110	78,5	28800	18000	1,1	0,6	B / A	40	30	20	551	58	445	
090.2D/2	123	87,4	30600	19400	1,1	0,6	A / A	40	30	20	629	69	539	
090.2C/3	168	118	43200	27000	1,7	0,8	B / A	42	32	30	741	87	668	
090.2D/3	186	131	45900	29100	1,6	0,8	A / A	41	31	30	845	104	808	
090.2C/4	224	159	57600	36000	2,2	1,1	B / A	43	33	30	976	115	890	
090.2D/4	247	174	61200	38800	2,2	1,1	A / A	42	32	60	1121	138	1078	
090.2C/5	281	197	72000	45000	2,8	1,4	B / A	43	33	60	1220	142	1113	
090.2D/5	313	220	76500	48500	2,7	1,4	A / A	43	33	60	1417	173	1347	
090.2C/6	341	239	86400	54000	3,3	1,7	B / A	44	34	60	1459	171	1335	
100.2A/1	47,9	34,7	14000	8750	0,7	0,3	B / B	39	30	11	284	22	163	
100.2B/1	55,8	41,5	15750	10250	0,7	0,3	B / A	39	30	11	316	27	198	
100.2A/2	97,5	70,2	28000	17500	1,3	0,7	B / B	42	33	15	466	43	326	
100.2B/2	114	83,5	31500	20500	1,3	0,7	B / A	42	33	22	531	51	395	
100.2A/3	150	107	42000	26250	2	1	B / B	44	35	22	619	64	490	
100.2B/3	173	127	47250	30750	2	1	B / A	44	35	22	704	76	593	
100.2A/4	200	142	56000	35000	2,7	1,4	B / B	45	36	44	812	83	653	
100.2B/4	232	170	63000	41000	2,7	1,4	B / A	44	35	44	930	101	790	
100.2A/5	253	180	70000	43750	3,4	1,7	B / B	45	36	44	1018	104	816	
100.2B/5	293	214	78750	51250	3,4	1,7	B / A	45	36	44	1182	124	988	
100.2A/6	306	218	84000	52500	4	2	B / B	46	37	44	1212	126	979	
100.2C/1	61,0	45,5	16750	11000	0,7	0,3	B / A	39	30	10	331	31	223	
100.2D/1	68,8	48,9	18250	11250	0,7	0,3	B / A	39	30	10	370	37	269	
100.2C/2	123	91,0	33500	22000	1,3	0,7	B / A	42	33	20	551	58	445	
100.2D/2	139	97,8	36500	22500	1,3	0,7	B / A	42	33	20	629	72	539	
100.2C/3	187	137	50250	33000	2	1	B / A	44	35	30	741	87	668	
100.2D/3	211	148	54750	33750	2	1	B / A	43	34	30	845	104	808	
100.2C/4	248	181	67000	44000	2,6	1,4	B / A	45	36	60	976	115	890	
100.2D/4	281	196	73000	45000	2,6	1,4	B / A	44	35	60	1121	138	1078	
100.2C/5	314	230	83750	55000	3,3	1,7	B / A	45	36	60	1220	145	1113	
100.2D/5	355	247	91250	56250	3,3	1,7	B / A	45	36	60	1417	173	1347	
100.2C/6	380	279	100500	66000	4	2	B / A	46	37	60	1459	171	1335	

Technische Daten aller Ventilatoren siehe Tabelle Seite 28 / Technical data for all fans see table page 28

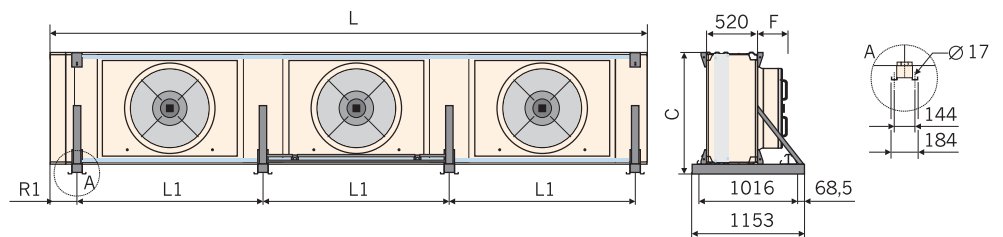
GVH / GVV Ausführungen

GVH / GVV Design

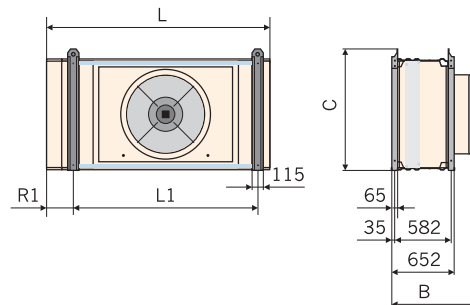
V



VI



VII



bei gegenüberliegenden Anschlüssen: Maß „S“ = „R“
connections on both sides: dimension „S“ = „R“

Bei Schwingmetallfüßen vergrößern sich die Aufstellmaße „H“ und „C“
When using vibration dampers, the setting-up dimensions „H“ and „C“ (height) increase

Ventilatorabmessungen „D“ und „F“ siehe Tabelle Seite 28
Fan dimensions „D“ and „F“ see table page 28

Leistungstabellen

für Temperaturbedingungen
nach Eurovent

Gewichte und Maße

Capacity tables

for temperature conditions
acc. to Eurovent

Weights and Measures

GVH/V .../...-N... - 2 reihig - 2 rows

Typ Type	\dot{Q}_{CN} Nennleistung Nominal capacity		\dot{V}_L Luftvolumenstrom Air volume flow		aufgenommene el. Leistung consumed power		Energieeffizienzklasse Energy efficiency class	Schalldruck- pegel Sound pressure level		Strang- Anzahl Number of passes	Gewicht Weight	Rohr- volumen Tube volume	Fläche Surface
	R404A $\Delta t = 15 K$				P_{ei} total								
	Δ	Y	Δ	Y	Δ	Y		Δ / Y	Δ				
	kW	kW	m ³ /h	m ³ /h	kW	kW		dB(A)10m			kg	l	m ²
080.3A/2x2	316	261	76800	59200	6,9	4,6	C / C	54	47	45	890	141	1002
080.3B/2x2	349	289	81600	63600	6,8	4,6	C / C	54	47	45	1020	166	1212
080.3A/2x3	480	395	115200	88800	10,4	6,8	C / C	55	48	67	1243	206	1502
080.3B/2x3	521	429	122400	95400	10,3	6,8	C / C	55	48	135	1431	243	1819
080.3A/2x4	638	523	153600	118400	13,8	9,1	C / C	57	50	135	1643	259	2003
080.3B/2x4	709	583	163200	127200	13,7	9,1	C / C	56	49	135	1899	308	2425
080.3A/2x5	809	663	192000	148000	17,3	11,4	C / C	57	50	135	2059	318	2504
080.3B/2x5	894	736	204000	159000	17,1	11,4	C / C	57	50	135	2398	386	3031
080.3A/2x6	978	801	230400	177600	20,8	13,7	C / C	58	51	135	2468	383	3005
090.2A/2x2	408	357	111600	91600	14,3	9,6	E / D	63	57	67	980	141	1002
090.2B/2x2	459	390	120000	95200	14,2	9,5	D / D	63	57	67	1109	166	1212
090.2A/2x3	609	530	167400	137400	21,5	14,4	E / D	64	58	135	1377	206	1502
090.2B/2x3	692	585	180000	142800	21,2	14,2	D / D	64	58	135	1564	237	1819
090.2A/2x4	835	727	223200	183200	28,6	19,2	E / D	66	60	135	1822	259	2003
090.2B/2x4	941	797	240000	190400	28,3	19,0	D / D	65	59	135	2078	315	2425
090.2A/2x5	1057	920	279000	229000	35,8	24,0	E / D	66	60	135	2282	324	2504
090.2B/2x5	1184	1004	300000	238000	35,4	23,7	D / D	66	60	135	2621	386	3031
090.2A/2x6	1271	1109	334800	274800	43	28,8	E / D	67	61	135	2735	383	3005
100.2A/2x2	350	287	90000	69000	8,7	5,9	D / C	61	56	68	890	141	1002
100.2B/2x2	410	329	102000	76000	8,5	5,9	C / C	61	56	68	1020	166	1212
100.2A/2x3	537	444	135000	103500	13,1	8,9	D / C	62	57	68	1243	206	1502
100.2B/2x3	616	494	153000	114000	12,8	8,9	C / C	62	57	135	1431	243	1819
100.2A/2x4	718	589	180000	138000	17,4	11,8	D / C	64	59	135	1643	259	2003
100.2B/2x4	837	671	204000	152000	17	11,8	C / C	63	58	135	1899	308	2425
100.2A/2x5	908	747	225000	172500	21,8	14,8	D / C	64	59	135	2059	318	2504
100.2B/2x5	1054	847	255000	190000	21,3	14,8	C / C	64	59	135	2398	386	3031
100.2A/2x6	1095	902	270000	207000	26,2	17,8	D / C	65	60	135	2468	383	3005

Leistungstabellen

für Temperaturbedingungen
nach Eurovent

Gewichte und Maße

Capacity tables

for temperature conditions
acc. to Eurovent

Weights and Measures

GVH/V .../...-M... - 2 reihig - 2 rows															
Typ Type	\dot{Q}_{cV} Nennleistung Nominal capacity		\dot{V}_L Luftvolumenstrom Air volume flow		aufgenommene el. Leistung consumed power		Energieeffizienzklasse Energy efficiency class	Schalldruck- pegel Sound pressure level		Strang- Anzahl Number of passes	Gewicht Weight	Rohr- volumen Tube volume	Fläche Surface		
	R404A $\Delta t = 15 K$		Δ	Y	Δ	Y		$P_{el} total$	Δ / Y					Δ	Y
	kW	kW													
080.3A/2x2	288	207	67600	44000	5,7	2,9	C / B	51	41	45	890	141	1002		
080.3B/2x2	319	231	72400	48000	5,7	2,9	C / B	51	41	45	1020	166	1212		
080.3A/2x3	437	312	101400	66000	8,6	4,4	C / B	52	42	67	1243	206	1502		
080.3B/2x3	484	350	108600	72000	8,5	4,3	C / B	52	42	67	1431	243	1819		
080.3A/2x4	580	413	135200	88000	11,4	5,8	C / B	54	44	135	1643	259	2003		
080.3B/2x4	646	464	144800	96000	11,4	5,8	C / B	53	43	135	1899	308	2425		
080.3A/2x5	735	523	169000	110000	14,3	7,3	C / B	54	44	135	2059	318	2504		
080.3B/2x5	816	586	181000	120000	14,2	7,2	C / B	54	44	135	2398	386	3031		
080.3A/2x6	888	633	202800	132000	17,2	8,8	C / B	55	45	135	2468	383	3005		
090.2A/2x2	363	280	93600	65200	11,1	6	D / C	60	52	67	980	141	1002		
090.2B/2x2	409	311	101600	70400	10,9	6	D / C	60	52	67	1109	166	1212		
090.2A/2x3	539	412	140400	97800	16,7	9	D / C	61	53	135	1377	206	1502		
090.2B/2x3	614	465	152400	105600	16,3	9	D / C	61	53	135	1564	237	1819		
090.2A/2x4	738	564	187200	130400	22,2	12	D / C	63	55	135	1822	259	2003		
090.2B/2x4	835	632	203200	140800	21,8	12	D / C	62	54	135	2078	315	2425		
090.2A/2x5	934	715	234000	163000	27,8	15	D / C	63	55	135	2282	324	2504		
090.2B/2x5	1051	797	254000	176000	27,2	15	D / C	63	55	135	2621	386	3031		
090.2A/2x6	1126	864	280800	195600	33,4	18	D / C	64	56	135	2735	383	3005		

Leistungstabellen

für Temperaturbedingungen
nach Eurovent

Gewichte und Maße

Capacity tables

for temperature conditions
acc. to Eurovent

Weights and Measures

GVH/V .../...-L... - 2 reihig - 2 rows

Typ Type	\dot{Q}_{CN} Nennleistung Nominal capacity		\dot{V}_L Luftvolumenstrom Air volume flow		aufgenommene el. Leistung consumed power		Energieeffizienzklasse Energy efficiency class	Schalldruck- pegel Sound pressure level		Strang- Anzahl Number of passes	Gewicht Weight	Rohr- volumen Tube volume	Fläche Surface
	R404A $\Delta t = 15 K$				P_{ei} total								
	Δ	Y	Δ	Y	Δ	Y		Δ / Y	Δ				
	kW	kW	m ³ /h	m ³ /h	kW	kW		dB(A)10m			kg	l	m ²
080.3A/2x2	248	202	55600	42800	3,1	2,0	B / B	47	41	45	890	141	1002
080.3B/2x2	275	224	59600	46000	3,1	2,0	B / A	47	41	45	1020	166	1212
080.3A/2x3	375	305	83400	64200	4,7	2,9	B / B	48	42	67	1243	206	1502
080.3B/2x3	416	337	89400	69000	4,6	2,9	B / A	48	42	67	1431	243	1819
080.3A/2x4	497	404	111200	85600	6,2	3,9	B / B	50	44	135	1643	259	2003
080.3B/2x4	554	448	119200	92000	6,2	3,9	B / A	49	43	135	1899	308	2425
080.3A/2x5	631	511	139000	107000	7,8	4,9	B / B	50	44	135	2059	318	2504
080.3B/2x5	699	566	149000	115000	7,7	4,9	B / A	50	44	135	2398	386	3031
080.3A/2x6	763	618	166800	128400	9,4	5,9	B / B	51	45	135	2468	383	3005
090.2A/2x2	243	170	54000	34400	3,0	1,4	B / A	49	37	45	980	141	1002
090.2B/2x2	268	190	57600	37600	2,9	1,4	B / A	49	37	45	1109	166	1212
090.2A/2x3	367	255	81000	51600	4,4	2,1	B / A	50	38	67	1377	206	1502
090.2B/2x3	405	285	86400	56400	4,4	2,1	B / A	50	38	67	1564	237	1819
090.2A/2x4	487	337	108000	68800	5,9	2,8	B / A	52	40	135	1822	259	2003
090.2B/2x4	539	378	115200	75200	5,8	2,8	B / A	51	39	135	2078	315	2425
090.2A/2x5	616	426	135000	86000	7,4	3,6	B / A	52	40	135	2282	324	2504
090.2B/2x5	681	477	144000	94000	7,3	3,6	B / A	52	40	135	2621	386	3031
090.2A/2x6	745	515	162000	103200	8,9	4,3	B / A	53	41	135	2735	383	3005
100.2A/2x2	310	228	75000	50000	4,8	3,0	C / B	56	49	45	890	141	1002
100.2B/2x2	347	262	81000	56000	4,8	3,0	B / B	56	49	45	1020	166	1212
100.2A/2x3	472	346	112500	75000	7,2	4,4	C / B	57	50	68	1243	206	1502
100.2B/2x3	526	395	121500	84000	7,1	4,4	B / B	57	50	68	1431	243	1819
100.2A/2x4	626	458	150000	100000	9,6	5,9	C / B	59	52	135	1643	259	2003
100.2B/2x4	705	527	162000	112000	9,5	5,9	B / B	58	51	135	1899	308	2425
100.2A/2x5	795	580	187500	125000	12,0	7,4	C / B	59	52	135	2059	318	2504
100.2B/2x5	889	665	202500	140000	11,9	7,4	B / B	59	52	135	2398	386	3031
100.2A/2x6	961	701	225000	150000	14,4	8,9	C / B	60	53	135	2468	383	3005

Leistungstabellen
für Temperaturbedingungen
nach Eurovent
Gewichte und Maße

Capacity tables
for temperature conditions
acc. to Eurovent
Weights and Measures

GVH/V .../...-S... - 2 reihig - 2 rows															
Typ Type	\dot{Q}_{cV} Nennleistung Nominal capacity		\dot{V}_L Luftvolumenstrom Air volume flow		aufgenommene el. Leistung consumed power		Energieeffizienzklasse Energy efficiency class	Schalldruck- pegel Sound pressure level		Strang- Anzahl Number of passes	Gewicht Weight	Rohr- volumen Tube volume	Fläche Surface		
	R404A $\Delta t = 15 K$		Δ	Y	Δ	Y		$P_{el} total$	Δ / Y					Δ	Y
	Δ	Y													
	kW	kW	m ³ /h	m ³ /h	kW	kW		dB(A)10m			kg	l	m ²		
080.3A/2x2	151	126	38000	29600	1,2	0,7	A / A	38	32	30	768	91	668		
080.3B/2x2	166	138	40000	31200	1,2	0,7	A / A	38	32	30	874	108	808		
080.3A/2x3	229	190	57000	44400	1,9	1,1	A / A	39	33	45	1055	134	1002		
080.3B/2x3	252	208	60000	46800	1,9	1,1	A / A	39	33	45	1201	159	1212		
080.3A/2x4	307	256	76000	59200	2,5	1,5	A / A	41	35	45	1383	178	1335		
080.3B/2x4	334	276	80000	62400	2,5	1,5	A / A	40	34	90	1583	211	1617		
080.3A/2x5	384	318	95000	74000	3,1	1,9	A / A	41	35	90	1729	218	1669		
080.3B/2x5	423	348	100000	78000	3,1	1,9	A / A	41	35	90	1997	259	2021		
080.3A/2x6	466	385	114000	88800	3,7	2,2	A / A	42	36	90	2066	263	2003		
090.2A/2x2	206	172	59200	45600	2,8	1,8	B / B	47	41	30	794	91	668		
090.2B/2x2	234	197	64800	50400	2,8	1,8	B / A	47	41	30	899	111	808		
090.2A/2x3	314	261	88800	68400	4,2	2,7	B / B	48	42	45	1092	134	1002		
090.2B/2x3	355	298	97200	75600	4,2	2,6	B / A	48	42	45	1239	164	1212		
090.2A/2x4	417	346	118400	91200	5,6	3,5	B / B	50	44	90	1434	178	1335		
090.2B/2x4	477	397	129600	100800	5,6	3,5	B / A	49	43	90	1634	218	1617		
090.2A/2x5	530	439	148000	114000	7,0	4,4	B / B	50	44	90	1792	224	1669		
090.2B/2x5	601	502	162000	126000	7,0	4,4	B / A	50	44	90	2060	265	2021		
090.2A/2x6	640	531	177600	136800	8,4	5,3	B / B	51	45	90	2142	257	2003		
100.2A/2x2	220	173	65000	46000	3,4	2,0	C / B	48	40	30	768	91	668		
100.2B/2x2	257	200	74000	52000	3,4	2,0	B / B	48	40	45	874	111	808		
100.2A/2x3	335	263	97500	69000	5,1	2,9	C / B	49	41	45	1055	139	1002		
100.2B/2x3	385	299	111000	78000	5,0	2,9	B / B	49	41	90	1201	164	1212		
100.2A/2x4	446	349	130000	92000	6,8	3,9	C / B	51	43	90	1383	178	1335		
100.2B/2x4	524	406	148000	104000	6,7	3,9	B / B	50	42	90	1583	218	1617		
100.2A/2x5	565	442	162500	115000	8,5	4,9	C / B	51	43	90	1729	224	1669		
100.2B/2x5	660	514	185000	130000	8,4	4,9	B / B	51	43	90	1997	259	2021		
100.2A/2x6	681	535	195000	138000	10,2	5,9	C / B	52	44	90	2066	257	2003		

Leistungstabellen

für Temperaturbedingungen
nach Eurovent

Gewichte und Maße

Capacity tables

for temperature conditions
acc. to Eurovent

Weights and Measures

GVH/V .../...-E... - 2 reihig - 2 rows

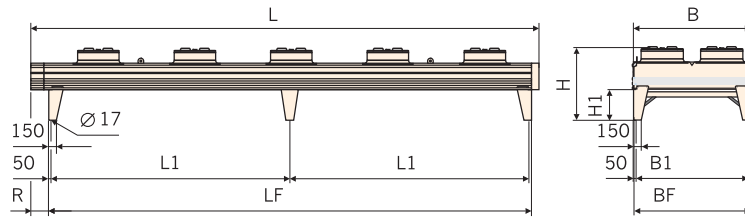
Typ Type	\dot{Q}_{CN} Nennleistung Nominal capacity		\dot{V}_L Luftvolumenstrom Air volume flow		aufgenommene el. Leistung consumed power		Energieeffizienzklasse Energy efficiency class	Schalldruck- pegel Sound pressure level		Strang- Anzahl Number of passes	Gewicht Weight	Rohr- volumen Tube volume	Fläche Surface		
	R404A $\Delta t = 15 K$		Δ	Y	Δ	Y		P_{ei} total	Δ / Y					Δ	Y
	Δ	Y													
	kW	kW	m ³ /h	m ³ /h	kW	kW		dB(A)10m			kg	l	m ²		
080.3A/2x2	141	104	34400	23000	0,9	0,5	A / A	35	25	30	768	91	668		
080.3B/2x2	155	115	36400	24600	0,9	0,5	A / A	35	25	30	874	108	808		
080.3A/2x3	212	156	51600	34500	1,4	0,7	A / A	36	26	45	1055	134	1002		
080.3B/2x3	234	173	54600	36900	1,4	0,7	A / A	36	26	45	1201	159	1212		
080.3A/2x4	286	210	68800	46000	1,9	0,9	A / A	38	28	45	1383	178	1335		
080.3B/2x4	313	232	72800	49200	1,9	0,9	A / A	37	27	45	1583	211	1617		
080.3A/2x5	357	261	86000	57500	2,4	1,2	A / A	38	28	90	1729	218	1669		
080.3B/2x5	393	288	91000	61500	2,4	1,2	A / A	38	28	90	1997	259	2021		
080.3A/2x6	431	316	103200	69000	2,8	1,4	A / A	39	29	90	2066	263	2003		
090.2A/2x2	186	130	50800	30800	2,2	1,1	B / A	43	33	30	794	91	668		
090.2B/2x2	211	150	55600	34800	2,2	1,1	B / A	43	33	30	899	111	808		
090.2A/2x3	283	196	76200	46200	3,3	1,7	B / A	44	34	45	1092	134	1002		
090.2B/2x3	320	227	83400	52200	3,3	1,7	B / A	44	34	45	1239	164	1212		
090.2A/2x4	377	263	101600	61600	4,4	2,2	B / A	46	36	45	1434	178	1335		
090.2B/2x4	427	300	111200	69600	4,4	2,2	B / A	45	35	90	1634	218	1617		
090.2A/2x5	475	328	127000	77000	5,5	2,8	B / A	46	36	90	1792	224	1669		
090.2B/2x5	539	380	139000	87000	5,5	2,8	B / A	46	36	90	2060	265	2021		
090.2A/2x6	574	397	152400	92400	6,6	3,3	B / A	47	37	90	2142	257	2003		
100.2A/2x2	201	145	57000	36000	2,7	1,4	B / B	45	36	30	768	91	668		
100.2B/2x2	232	169	64000	41000	2,7	1,4	B / A	45	36	30	874	111	808		
100.2A/2x3	306	220	85500	54000	4	2	B / B	46	37	45	1055	139	1002		
100.2B/2x3	352	256	96000	61500	4	2	B / A	46	37	45	1201	164	1212		
100.2A/2x4	406	291	114000	72000	5,4	2,7	B / B	48	39	90	1383	178	1335		
100.2B/2x4	473	341	128000	82000	5,4	2,7	B / A	47	38	90	1583	218	1617		
100.2A/2x5	516	369	142500	90000	6,7	3,4	B / B	48	39	90	1729	224	1669		
100.2B/2x5	596	431	160000	102500	6,7	3,4	B / A	48	39	90	1997	259	2021		
100.2A/2x6	624	447	171000	108000	8	4,1	B / B	49	40	90	2066	257	2003		

Abmessungen

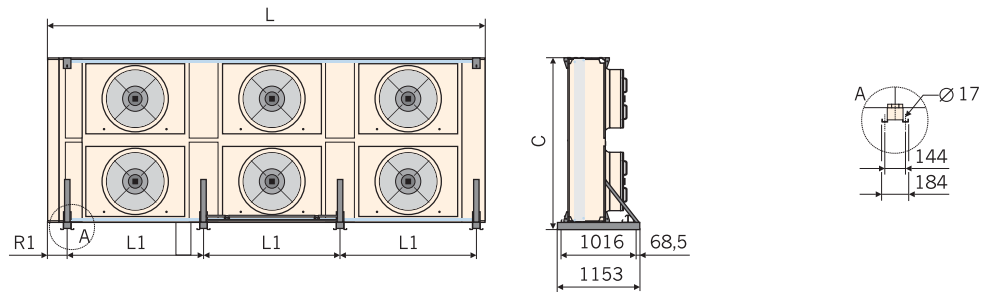
Dimensions

Größe Size	Abmessungen Dimensions													Anzahl der FüÙe No. of feet	Ausführung Design
	L	GVH								GVV					
		B	H	L1	LF	B1	BF	H1	R	L1	C	R1	B		
		mm	mm	mm	mm	mm	mm	mm	mm	mm	mm	mm	mm		
080.3A/2x2	4300	2291	1430	3705	3805	2155	2255	600	347	1900	2391	375	—	4	VIII / IX
080.3B/2x2	5100	2291	1430	4505	4605	2155	2255	600	347	2300	2391	375	—	4	VIII / IX
080.3A/2x3	6200	2291	1430	5605	5705	2155	2255	600	347	1900	2391	375	—	4	VIII / IX
080.3B/2x3	7400	2291	1430	6805	6905	2155	2255	600	347	2300	2391	375	—	4	VIII / IX
080.3A/2x4	8100	2291	1430	7505	7605	2155	2255	600	347	1900	2391	375	—	4	VIII / IX
080.3B/2x4	9700	2291	1430	9105	9205	2155	2255	600	347	2300	2391	375	—	4	VIII / IX
080.3A/2x5	10000	2291	1430	4702	9505	2155	2255	600	347	1900	2391	375	—	6	VIII / IX
080.3B/2x5	12000	2291	1430	5702	11505	2155	2255	600	347	2300	2391	375	—	6	VIII / IX
080.3A/2x6	11900	2291	1430	5652	11405	2155	2255	600	347	1900	2391	375	—	6	VIII / IX
090.2A/2x2	4300	2291	1460	3705	3805	2155	2255	600	347	1900	2391	375	—	4	VIII / IX
090.2B/2x2	5100	2291	1460	4505	4605	2155	2255	600	347	2300	2391	375	—	4	VIII / IX
090.2A/2x3	6200	2291	1460	5605	5705	2155	2255	600	347	1900	2391	375	—	4	VIII / IX
090.2B/2x3	7400	2291	1460	6805	6905	2155	2255	600	347	2300	2391	375	—	4	VIII / IX
090.2A/2x4	8100	2291	1460	7505	7605	2155	2255	600	347	1900	2391	375	—	4	VIII / IX
090.2B/2x4	9700	2291	1460	9105	9205	2155	2255	600	347	2300	2391	375	—	4	VIII / IX
090.2A/2x5	10000	2291	1460	4702	9505	2155	2255	600	347	1900	2391	375	—	6	VIII / IX
090.2B/2x5	12000	2291	1460	5702	11505	2155	2255	600	347	2300	2391	375	—	6	VIII / IX
090.2A/2x6	11900	2291	1460	5652	11405	2155	2255	600	347	1900	2391	375	—	6	VIII / IX
100.2A/2x2	4300	2291	1430	3705	3805	2155	2255	600	347	1900	2391	375	—	4	VIII / IX
100.2B/2x2	5100	2291	1430	4505	4605	2155	2255	600	347	2300	2391	375	—	4	VIII / IX
100.2A/2x3	6200	2291	1430	5605	5705	2155	2255	600	347	1900	2391	375	—	4	VIII / IX
100.2B/2x3	7400	2291	1430	6805	6905	2155	2255	600	347	2300	2391	375	—	4	VIII / IX
100.2A/2x4	8100	2291	1430	7505	7605	2155	2255	600	347	1900	2391	375	—	4	VIII / IX
100.2B/2x4	9700	2291	1430	9105	9205	2155	2255	600	347	2300	2391	375	—	4	VIII / IX
100.2A/2x5	10000	2291	1430	4702	9505	2155	2255	600	347	1900	2391	375	—	6	VIII / IX
100.2B/2x5	12000	2291	1430	5702	11505	2155	2255	600	347	2300	2391	375	—	6	VIII / IX
100.2A/2x6	11900	2291	1430	5652	11405	2155	2255	600	347	1900	2391	375	—	6	VIII / IX

VIII



IX



bei gegenüberliegenden Anschlüssen: Maß „S“ = „R“
 connections on both sides: dimension “S” = “R”

Bei Schwingmetallfüßen vergrößern sich die Aufstellmaße „H“ und „C“
 When using vibration dampers, the setting-up dimensions “H” and “C” (height) increase

Ventilatorabmessungen „D“ und „F“ siehe Tabelle Seite 28
 Fan dimensions “D” and “F” see table page 28

Anschlüsse Zubehör

Connections Accessories

Anschlüsse

Connections

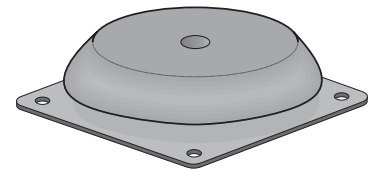
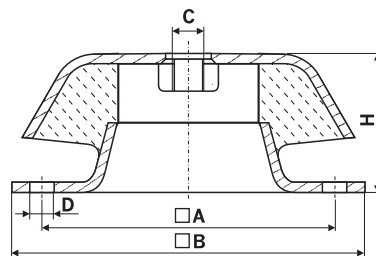
Standard-Anschlussystem		
Standard connection system		
Verflüssigerleistung	Eintritt	Austritt
Condenser capacity	Inlet	Outlet
kW	Ø mm	Ø mm
0 – 18	16	16
18 – 24	18	18
24 – 37	22	22
37 – 58	28	28
58 – 95	35	35
95 – 142	42	42

Standard-Anschlussystem		
Standard connection system		
Verflüssigerleistung	Eintritt	Austritt
Condenser capacity	Inlet	Outlet
kW	Ø mm	Ø mm
142 – 233	54	54
233 – 324	64	64
324 – 471	76	76
471 – 640	89	89
640 – 942	2 × 76	2 × 76
942 – 1280	2 × 89	2 × 89

Schwingmetallfüße (Zubehör)

Vibration dampers (Accessories)

Typ	Belastung	H	A	B	C	D
Model	Load					
		mm	mm	mm	mm	mm
SMA 1	bis / to 350 kg	40	88	108	M12	9
SMA 2	350 bis / to 500 kg	40	88	108	M12	9
SMA 3	500 bis / to 700 kg	50	132	168	M16	13
SMA 4	700 bis / to 1000 kg	50	132	168	M16	13



Ventilatordaten
Drehzahlregelung

Fan data
Speed Control

Ventilatorabmessungen

Fan dimensions

Typ Model	Abmessungen Dimensions	
	D	F
	mm	mm
GVH/V 080.3 .../... -N bis / to -E	800	310
GVH/V 090.2 .../... -N bis / to -E	900	360
GVH/V 100.2 .../... -N bis / to -E	1000	250

Technische Daten
je Ventilator

Technical data per fan

Typ Type	Spannung / Frequenz / Anzahl Phase Voltage / Frequency / Number of phases	Drehzahl Speed	Stromstärke Current	el. Leistung el. power	Schall- leistungspegel Sound power level
		min ⁻¹	A	kW	dB(A)
GVH/V 080 .../... -N(D)	400 V / 50 Hz / 3~ (Δ)	890	3,8	1,8	80
GVH/V 080 .../... -N(S)	400 V / 50 Hz / 3~ (Y)	690	2,2	1,15	73
GVH/V 080 .../... -M(D)	400 V / 50 Hz / 3~ (Δ)	800	2,8	1,5	77
GVH/V 080 .../... -M(S)	400 V / 50 Hz / 3~ (Y)	530	1,45	0,78	67
GVH/V 080 .../... -L(D)	400 V / 50 Hz / 3~ (Δ)	670	1,95	0,8	73
GVH/V 080 .../... -L(S)	400 V / 50 Hz / 3~ (Y)	510	1	0,49	67
GVH/V 080 .../... -S(D)	400 V / 50 Hz / 3~ (Δ)	440	1,05	0,31	64
GVH/V 080 .../... -S(S)	400 V / 50 Hz / 3~ (Y)	340	0,44	0,17	58
GVH/V 080 .../... -E(D)	400 V / 50 Hz / 3~ (Δ)	400	0,7	0,25	61
GVH/V 080 .../... -E(S)	400 V / 50 Hz / 3~ (Y)	280	0,29	0,12	51
GVH/V 090 .../... -N(D)	400 V / 50 Hz / 3~ (Δ)	890	7,2	3,6	89
GVH/V 090 .../... -N(S)	400 V / 50 Hz / 3~ (Y)	700	4,3	2,5	83
GVH/V 090 .../... -M(D)	400 V / 50 Hz / 3~ (Δ)	770	5,1	2,8	86
GVH/V 090 .../... -M(S)	400 V / 50 Hz / 3~ (Y)	550	2,6	1,5	78
GVH/V 090 .../... -L(D)	400 V / 50 Hz / 3~ (Δ)	600	1,6	0,76	75
GVH/V 090 .../... -L(S)	400 V / 50 Hz / 3~ (Y)	370	0,8	0,36	63
GVH/V 090 .../... -S(D)	400 V / 50 Hz / 3~ (Δ)	440	1,8	0,7	73
GVH/V 090 .../... -S(S)	400 V / 50 Hz / 3~ (Y)	350	0,89	0,45	67
GVH/V 090 .../... -E(D)	400 V / 50 Hz / 3~ (Δ)	390	1,1	0,55	69
GVH/V 090 .../... -E(S)	400 V / 50 Hz / 3~ (Y)	250	0,55	0,27	59
GVH/V 100 .../... -N(D)	400 V / 50 Hz / 3~ (Δ)	670	4,2	2,2	87
GVH/V 100 .../... -N(S)	400 V / 50 Hz / 3~ (Y)	530	2,7	1,5	82
GVH/V 100 .../... -L(D)	400 V / 50 Hz / 3~ (Δ)	520	2,7	1,2	82
GVH/V 100 .../... -L(S)	400 V / 50 Hz / 3~ (Y)	370	1,46	0,71	75
GVH/V 100 .../... -S(D)	400 V / 50 Hz / 3~ (Δ)	420	2	0,86	74
GVH/V 100 .../... -S(S)	400 V / 50 Hz / 3~ (Y)	310	0,97	0,5	66
GVH/V 100 .../... -E(D)	400 V / 50 Hz / 3~ (Δ)	380	1,4	0,68	71
GVH/V 100 .../... -E(S)	400 V / 50 Hz / 3~ (Y)	250	0,65	0,33	62

Drehzahlregelung
Schaltschränke

Speed control
Switch cabinets

Drehzahlregler und Schaltschränke finden Sie im Güntner Katalog und im Güntner Product Calculator, GPC.

You can find speed controllers and switch cabinets in our Güntner catalogue and in the Güntner Product Calculator, GPC.



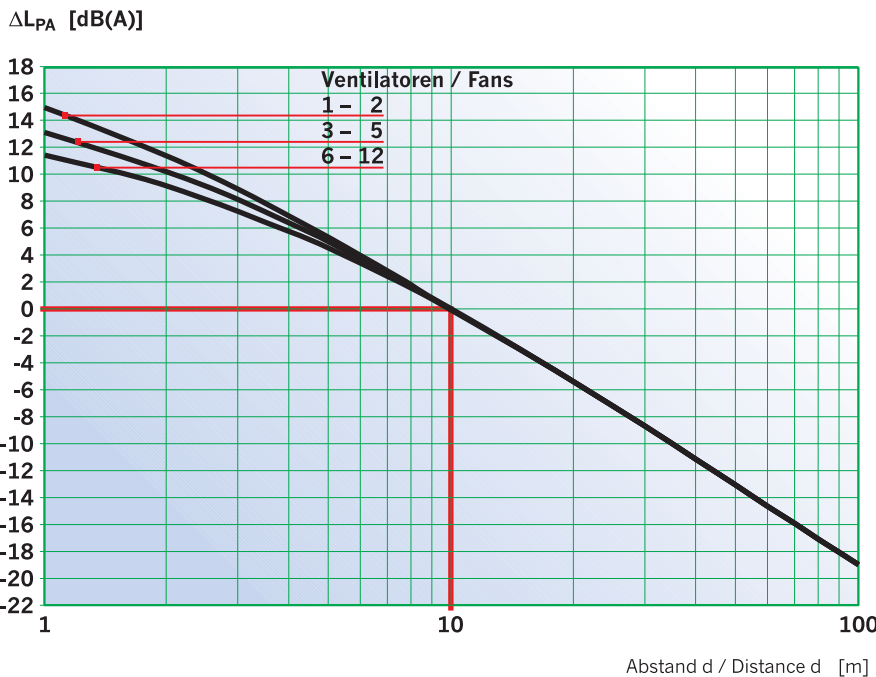
Schallangaben

Sound specifications

Zur Ermittlung des Schalldruckpegels sind die Schalleistungen der einzelnen Ventilatoren entsprechend der räumlichen Anordnung zu Grunde zu legen und die Schallausbreitung unter Berücksichtigung der örtlichen und räumlichen Verhältnisse zu bestimmen. Schalt-, Anlauf- und Regelgeräusche sind nicht berücksichtigt.

For the calculation of the sound pressure level, take the sound power of the individual fans acc. to their position, and calculate the sound propagation considering the local and ambient conditions. Speed change, start up and control noises are not taken into account.

Ventilator typ Fan type	Drehzahl Speed		Schalleistungspegel L_{wa} — pro Oktave — pro Ventilator Sound power level L_{wa} — per octave — per fan																L_{wa} total	
			63 Hz		125 Hz		250 Hz		500 Hz		1000 Hz		2000 Hz		4000 Hz		8000 Hz			
			Δ	Y	Δ	Y	Δ	Y	Δ	Y	Δ	Y	Δ	Y	Δ	Y	Δ	Y		
800N	890	690	47	53	64	59	71	64	73	67	74	68	74	67	70	61	64	55	80	73
800M	800	530	45	52	63	51	69	59	71	60	71	62	70	60	65	53	59	47	77	67
800L	670	510	51	45	57	50	63	59	65	58	68	62	57	60	60	53	63	48	73	67
800S	440	340	39	35	49	44	57	48	58	52	60	54	56	49	47	41	44	41	64	58
800E	400	230	35	32	45	38	54	43	55	45	57	47	53	41	44	32	39	27	61	51
900N	890	700	56	58	72	70	79	73	82	76	84	79	82	76	79	73	73	66	89	83
900M	760	500	51	59	67	58	73	66	78	69	81	74	71	73	76	68	65	63	86	78
900L	600	370	54	40	52	52	67	58	69	57	73	60	69	55	62	46	52	35	76	64
900S	440	350	42	41	52	49	63	59	64	61	71	64	64	57	56	49	47	41	73	67
900E	390	250	40	40	50	47	57	52	63	54	66	54	60	47	51	39	43	33	69	59
1000N	670	530	66	62	73	66	76	74	79	74	82	76	81	77	78	73	71	64	87	82
1000L	520	370	60	52	66	59	71	63	73	66	77	71	78	70	73	63	64	55	82	75
1000S	420	310	48	43	58	51	65	56	68	60	70	63	66	56	60	48	51	36	74	66
1000E	380	250	42	38	55	48	61	53	65	56	68	58	61	50	54	41	44	30	71	62



Der angegebene Schalldruckpegel ist der (nach EN 13487) rechnerisch ermittelte Schalldruckpegel auf einer zur Referenz umhüllenden in 10 m Abstand parallelen Quaderfläche. Das Nomogramm zur Bestimmung der Schalldruckpegeländerung ΔL_{PA} basiert auf der Änderung des Abstandes d eines quaderförmig umhüllenden Bereiches zu der referenzumhüllenden Quaderfläche. (Standardverfahren zur Berechnung des Schalldruckpegels; Anhang C; EN 13487)

The indicated sound pressure level is based on the calculation (according to EN 13478) of the sound pressure level on the surface of a cuboid area which is at 10 meters distance and parallel to the referential envelope of the sound source. The nomogram for the determination of the difference in the sound pressure level ΔL_{PA} is based on shifting the distance d of the cuboid area in relation to the referential envelope. (standard procedure for the calculation of the sound pressure level; Annex C EN 13487)

Summierung der Schalleistungen bei mehreren Ventilatoren. Sum of noise powers in case of several fans.								
Anzahl der Ventilatoren Number of fans	2	3	4	5	6	8	10	12
Schallzunahme Sound increase ΔdB	3	5	6	7	8	9	10	11

**Verflüssiger-Block
Condenser coil**

Die kältemittelführenden Kernrohre sind durch die bewährte Güntner Tragrohrkonstruktion entlastet. Dadurch ergibt sich eine erhöhte Sicherheit gegen Undichtigkeit.

Bis GVH/V 065...:
Kernrohre: Kupfer \varnothing $\frac{3}{8}$ "
25 × 22 mm versetzt
Lamellen: Aluminium,
Teilung 2,2 mm
Ab GVH/V 080...:
Kernrohre: Kupfer \varnothing 12 mm,
50 × 25 mm versetzt
Lamellen: Aluminium,
Teilung 2,4 mm
Verteil- und Sammelrohre sowie
Rohranschlüsse in Kupfer
Zulässiger Druck: PS = 32 bar
Zulässige Temperatur: TS = 100 °C

The fluid-carrying core tubes are stressed less due to Güntner's proven floating coil design. This results in increased safety against leakage.

Up to GVH/V 065...:
Core tubes: copper \varnothing $\frac{3}{8}$ "
25 × 22 mm staggered
Fins: aluminium,
2.2 mm fin spacing
From GVH/V 080...:
Core tubes: copper \varnothing 12 mm,
50 × 25 mm staggered
Fins: aluminium,
2.4 mm fin spacing
Header inlets and outlets as well as tube connections made of copper.
Admissible pressure: PS = 32 bar
Admissible temperature: TS = 100 °C

**Gehäuse
Casing**

Stahlblech verzinkt und lackiert,
RAL 7035 (Lichtgrau)

Galvanized steel sheet,
painted to RAL 7035 (light grey)

**Ventilatoren
Fans**

Geräuscharme Axialventilatoren mit wartungsfreien Motoren mit Schutzart IP54, Wärmeklasse 155 und DIN VDE 0530,
Wuchtgüte Q 6,3 nach VDI 2060, Schutzgitter gemäß EN 294.
Von GVH/V 045... bis 065...:
Wechselstrom 230 V 1~ 50 Hz,
von GVH/V 080... bis 100...:
Drehstrom 400 V 3~ 50 Hz,
zulässige Lufttemperatur (Einsatzbereich) -30 °C bis +55 °C.

Für GVH/V verwendete Ventilatoren sind drehzahlregelbar mit Güntner Regelgeräten. Drehstromventilatoren können durch Δ -Y-Umschaltung mit 2 verschiedenen Drehzahlen betrieben werden.
Ab GVH/V 080... sind 5 Leistungs- / Schallstufen (N, M, L, S, E) lieferbar.

Wir behalten uns vor, verschiedene Ventilatorfabrikate einzusetzen. Je nach Ventilatorfabrikat können die Motordaten geringfügig abweichen. Die entsprechenden elektrischen Daten müssen dem Typenschild entnommen werden.
Die Maße F und H ändern sich.

Low-noise axial fans with maintenance-free motors with protection class IP 54, thermal class 155 and DIN VDE 0530, quality of balance Q 6,3 acc. to VDI 2060, protection guard acc. to EN 294.
From GVH/V 045... up to 065...:
alternating current 230 V 1~ 50 Hz
from GVH/V 080... up to 100...:
three-phase current 400 V 3~ 50 Hz
admissible air temperature (operative range) -30 °C up to +55 °C.

Fans used in GVH/V can be speed-controlled with Güntner control elements. Three-phase fans can be operated at two speeds (Δ -Y-change-over).
In total, from GVH/V 080... 5 different speed / noise levels are available (N, M, L, S, E).

We reserve the right to use fans from different manufacturers. Depending on the fan type, the motor data may slightly vary. For the corresponding electrical data please refer to the nameplate. Dimensions F and H vary.

Bei höheren Lufttemperaturen und anderen Luftwiderständen verändert sich die Stromaufnahme.
Die Absicherung der Motoren muß über die eingebauten Thermokontakte (Öffner) erfolgen.
Hohe Drehzahl Δ ,
niedere Drehzahl Y .

In case of higher air temperatures and varying air resistance the power input will change.
The integral thermal contacts (thermistors) must be used as motor protection.
High speed Δ ,
low speed Y .

Leistungsangaben Capacity



Die Leistungsangaben gelten für R404A. Die Nennleistungen beziehen sich auf eine Verflüssigungstemperatur $t_c = 40\text{ °C}$, Luft-eintrittstemperatur $t_{L1} \hat{=} t_{umg} = 25\text{ °C}$, Temperaturdifferenz $\Delta t = 15\text{ K}$, geodätische Höhe NN.
Die Messungen entsprechen auch den Normen EN 327 und EN 13487 (Schallangaben).

The nominal capacities refer to a condensation temperature $t_c = 40\text{ °C}$ at an air inlet temperature $t_{a1} \hat{=} t_{sur} = 25\text{ °C}$, temperature difference $\Delta t = 15\text{ K}$, height above sea level NN and are valid for R404A.
Measurements are also in accordance with EN 327 and EN 13487 standards (noise specifications).

Mit unserer Auslegungssoftware **Güntner Product Calculator** erhalten Sie eine **genaue thermodynamische Auslegung** der gewünschten Gerätevariante mit anderen Betriebsbedingungen (auch für andere Kältemittel, geodätische Höhen und Epoxidharz-beschichtete Lamellen).

We recommend that you use our software package **Güntner Product Calculator** for an **exact thermodynamic design** in different operating conditions (also for other refrigerants, height above sea level and epoxy resin coated fins).

Anmerkung Notes

Die Axialverflüssiger sind für die Aufstellung im Freien vorgesehen. Zusätzliche externe Druckverluste wurden nicht berücksichtigt.
Bei längeren Lager- oder Stillstandzeiten sind die Motoren monatlich 2 bis 4 Stunden in Betrieb zu nehmen.

The axial condensers are designed for outdoor operation with no external pressure drops being considered.
In case of long periods of non-operation or storage the motors must be operated every month for 2 – 4 hours.

Zubehör Accessories

(gegen Mehrpreis lieferbar):

- Reparaturschalter
- Schwingungsdämpfer
- Luftführungskanal
- Drehzahlregler
- Werkseitig montierte Schaltschränke
- Flüssigkeitsbehälter unter-/angebaut (ohne Verrohrung)

(available at additional charge):

- Isolator switch
- Vibration dampers
- Air guiding duct
- Speed controller
- Factory-installed switch cabinets
- Liquid receiver below or integrated (without tubing)

Sonderausführungen Special constructions

(gegen Mehrpreis lieferbar):

- Epoxidharz-beschichtete Lamelle
- Gehäuselackierung in DD-Qualität
- Sonderlackierung
- Revisionsöffnungen
- Kreislaufunterteilung
- Unterkühler
- Lamellen aus Kupfer
- Leergehäuse für Verdichter
- Grundrahmen
- Aufklappbare Ventilatorplatten
- Verlängerte Füße (max. 1000 mm)
- Ohne Füße
- Stirn- und Zwischenbleche Edelstahl

(available at additional charge):

- Epoxy resin coated fin
- Casing paint in DD-quality
- Special paint
- Inspection openings
- Multiple circuits
- Subcooler
- Copper fins
- Weather-proof casing for compressor
- Base frame
- Hinged fan plates
- Extra long feet (max. 1000 mm)
- Without feet
- Intermediate and end sheets made from stainless steel